

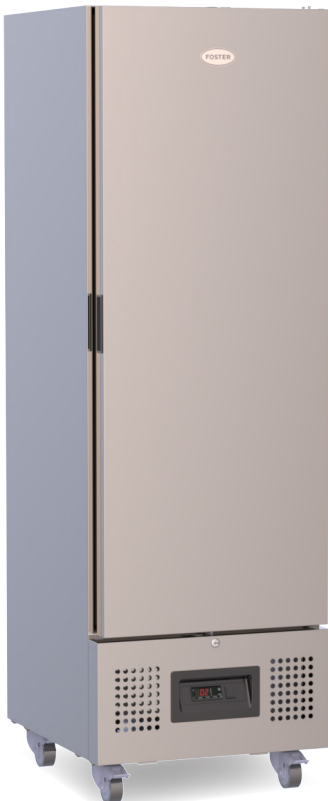


The Refrigeration Experts

Manuel d'utilisation

Slimline

FSL400H, FSL400M, FSL400L, FSL400G
FSL800H, FSL800M, FSL800L, FSL800G



Prolongez la durée

de vie de votre appareil en quatre étapes

1

Apprenez à connaître
votre nouvel appareil
Foster



2

Installation



3

Utilisation de l'appareil



4

Entretien



1

Apprenez à connaître votre nouvel appareil Foster



Ce manuel doit être lu et mis à la disposition du personnel qui utilise cet appareil. Les instructions qu'il contient doivent être lues attentivement avant d'installer l'appareil. Tout non-respect des recommandations contenues dans ce manuel peut endommager l'appareil et blesser les opérateurs.

Toutes les installations **doivent** être conformes aux réglementations et directives locales et municipales. En cas de doute, contactez votre distributeur Foster agréé ou le service technique de Foster. Les informations contenues dans ce manuel sont les plus actuelles disponibles à sa date de publication et peuvent faire l'objet de modifications sans préavis.



ATTENTION – DANGER

Ignorer ce symbole et les avertissements peut engendrer un risque pour les personnes.



ATTENTION – DANGER

Ignorer ce symbole et les avertissements peut engendrer un risque pour votre appareil.



INFORMATION

Des astuces utiles pour une meilleure utilisation de votre appareil.

Classe climatique

La classe climatique mentionnée sur la plaque signalétique indique la température ambiante et le taux d'humidité auxquels l'appareil a été éprouvé, pour les besoins d'établissement des valeurs exigées par les normes européennes.

Classe climatique	Température	Humidité relative
4	30 °C	55 %
5	40 °C	40 %

Sécurité électrique

Cet équipement doit être branché à une alimentation électrique protégée par un dispositif de détection à courant résiduel. Il peut s'agir d'une prise à disjoncteur différentiel ou d'un circuit à disjoncteur différentiel avec protection contre les surtensions.

S'il est nécessaire de remplacer le fusible, le nouveau devra être du calibre indiqué sur la plaque signalétique de l'appareil.

Consignes générales de sécurité

- Ne stockez pas de substances explosives, telles que des aérosols avec agent propulseur inflammable, dans cet appareil.
- Veillez à ce qu'aucun orifice de ventilation de l'appareil ou de la structure d'une unité intégrée ne soit obstrué.
- N'utilisez pas d'appareils électriques à l'intérieur du compartiment de stockage.
- N'utilisez pas d'appareils de nettoyage à la vapeur, de systèmes de lavage sous pression ou encore de jets/pulvérisation d'eau sur ou autour de l'appareil.
- L'appareil est hermétique lorsque la porte est fermée. Vous ne devez en aucun cas stocker ou enfermer un corps vivant dans l'appareil.
- Cet appareil est lourd. Lorsque vous déplacez l'appareil, des précautions doivent être prises et les consignes de sécurité doivent être suivies. L'appareil ne doit pas être déplacé sur des surfaces irrégulières.
- Le niveau sonore émis par l'appareil ne dépasse pas les 70 dB(A).
- Pour assurer la stabilité de l'appareil, celui-ci doit être placé sur une surface plane et nivelée, et correctement chargé.
- Ne pas utiliser de systèmes mécaniques pour accélérer le processus de dégivrage.
- Faire preuve de vigilance pour ne pas endommager le circuit et/ou le système de réfrigération.
- Si le cordon d'alimentation électrique est abîmé, il doit être remplacé par le fabricant, son agent d'entretien ou tout autre personnel disposant d'un niveau de qualification équivalent, afin d'éviter tout risque.
- Veiller à éviter tout contact prolongé entre les surfaces froides et toute partie du corps non protégée. Le port d'un EPI approprié est obligatoire à tout instant.

Exigences relatives à l'élimination

Cet appareil contient des composants et des matériaux qui peuvent être dangereux pour l'environnement s'ils ne sont pas éliminés correctement. La mise au rebut de cet appareil doit être réalisée par une entreprise d'élimination de déchets agréée, conformément aux lois et réglementations nationales en vigueur à ce moment.



2

Installation



Déballage

Avant de réaliser cette opération, veuillez-vous assurer que ces instructions ont été lues et comprises, et que le personnel et les outils nécessaires sont disponibles pour permettre le respect desdites instructions.

Outils nécessaires :

Un cutter ou des ciseaux

Des pinces ou des cutters adaptés à couper du plastique dur



Les appareils FSL400H, FSL400M, FSL400L et FSL400G pèsent jusqu'à 130 kg à vide et requièrent la présence d'au moins 2 personnes pour réaliser les opérations indiquées dans ces instructions. Les appareils FSL800H, FSL800M, FSL800L et FSL800G pèsent jusqu'à 220 kg à vide et requièrent la présence d'au moins 4 personnes pour réaliser les opérations indiquées dans ces instructions.



Ne soulevez jamais plus de poids que vous n'en êtes pas capable. Toute opération de levage doit être réalisée en adoptant les techniques appropriées.



Ne vous tenez jamais directement dans la ligne de mire ou sous l'appareil lorsqu'il est placé en biais pendant l'exécution de ces instructions.



Des précautions doivent être prises lors des manœuvres sur des surfaces inégales ou inclinées. Ne manœuvrez pas l'appareil seul.



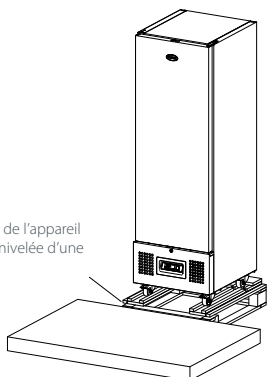
Il est recommandé de porter des gants pour réaliser les opérations indiquées dans ces instructions.

FSL400

1 Retirez les emballages plastiques et le carton. Prenez soin de ne pas endommager l'appareil avec des objets pointus lors du déballage.

2 Placez la palette sur une surface plane présentant une hauteur similaire à celle de la palette.

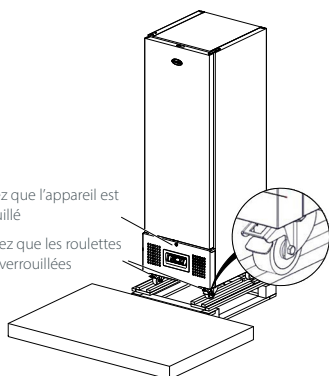
Placez la palette de l'appareil sur une surface nivelée d'une même hauteur



3 Assurez-vous que les roulettes et la porte de l'appareil sont verrouillées.

Vérifiez que l'appareil est verrouillé

Vérifiez que les roulettes sont verrouillées

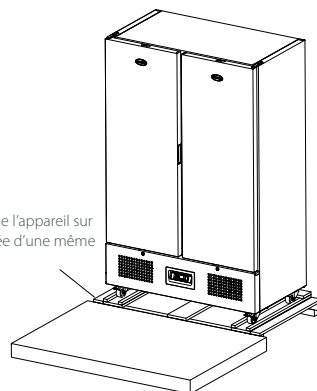


FSL800

1 Retirez les emballages plastiques et le carton. Prenez soin de ne pas endommager l'appareil avec des objets pointus lors du déballage.

2 Placez la palette sur une surface plane présentant une hauteur similaire à celle de la palette.

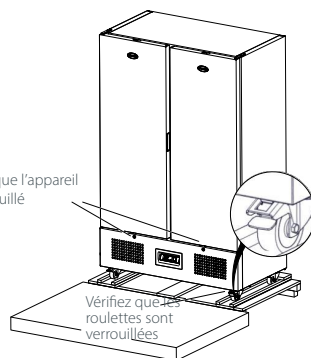
Placez la palette de l'appareil sur une surface nivelée d'une même hauteur



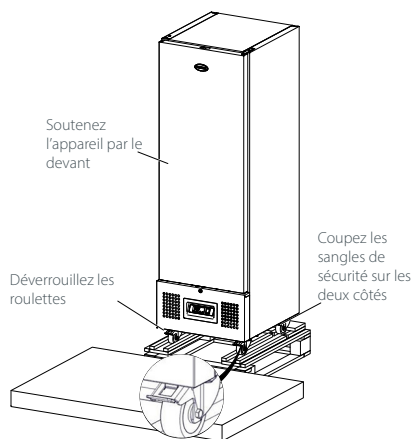
3 Assurez-vous que les roulettes et la porte de l'appareil sont verrouillées.

Vérifiez que l'appareil est verrouillé

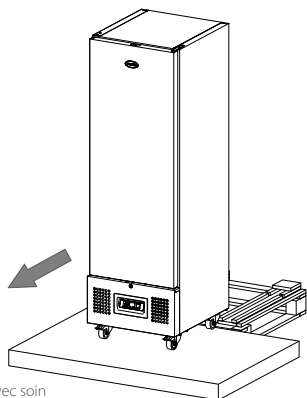
Vérifiez que les roulettes sont verrouillées



4 Soutenez l'appareil par le devant, coupez les sangles de support des deux côtés et à l'arrière, puis déverrouillez les roulettes.



5 Faites glisser l'appareil avec soin hors de la palette, vers la surface nivelée adjacente.

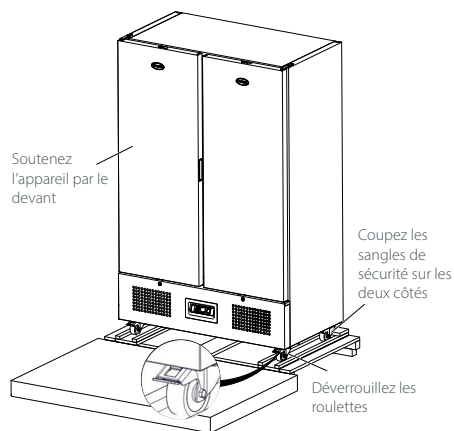


Déplacez avec soin l'appareil hors de la palette

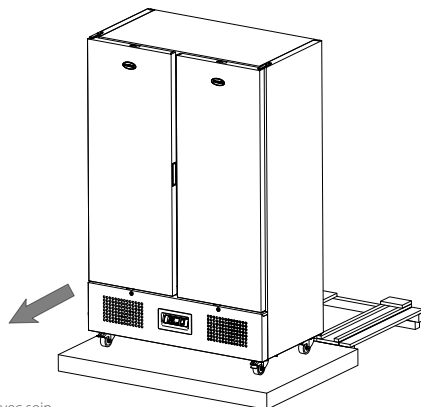
6 Si le trajet de l'appareil jusqu'à sa position finale n'est pas en ligne droite, verrouillez à nouveau les roulettes.

7 Vérifiez l'élimination correcte de tous les emballages conformément aux réglementations locales pertinentes.

4 Soutenez l'appareil par le devant, coupez les sangles de support des deux côtés et à l'arrière, puis déverrouillez les roulettes.



5 Faites glisser l'appareil avec soin hors de la palette, vers la surface nivelée adjacente.



Déplacez avec soin l'appareil hors de la palette

6 Si le trajet de l'appareil jusqu'à sa position finale n'est pas en ligne droite, verrouillez à nouveau les roulettes.

7 Vérifiez l'élimination correcte de tous les emballages conformément aux réglementations locales pertinentes.

Démarrage et séquence de test

Une fois le déballage effectué, nettoyez l'appareil (sens de nettoyage fournis dans ce manuel) et laissez-le reposer pendant 60 minutes avant la mise sous tension.



Assurez-vous que l'appareil est placé sur une surface stable et équilibrée, à l'abri des courants d'air chaud et froid pouvant nuire à son bon fonctionnement.



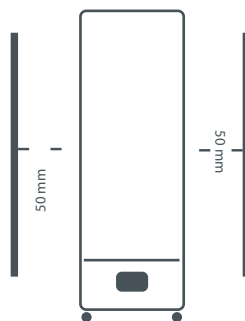
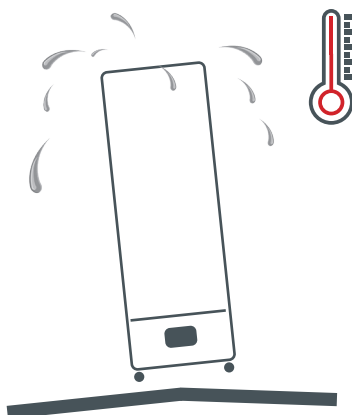
Placez l'appareil dans un endroit dont la température ambiante ne dépasse pas celle nominale prévue.



L'appareil génère de l'air chaud lorsqu'il fonctionne normalement et requiert donc une ventilation appropriée. Les dimensions indiquées sont celles minimum.



Raccordez l'appareil à une alimentation électrique adaptée. Ne branchez et ne débranchez jamais l'appareil avec les mains humides. L'appareil s'allume automatiquement et affiche la température actuellement mesurée à l'intérieur de l'appareil. Si l'écran affiche « OFF », maintenez le bouton 4 enfoncé pendant 4 secondes pour allumer l'appareil.



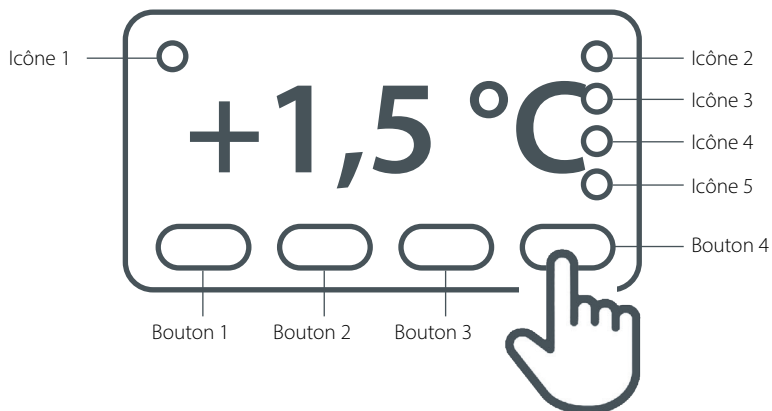
Dans la mesure où la température de fonctionnement a été pré-réglée, aucun réglage n'est nécessaire. Laissez l'appareil atteindre sa température de fonctionnement normale avant d'y placer des produits à réfrigérer.

3

Utilisation de l'appareil



Icônes et boutons d'affichage



Icône		Bouton	
1	Signal d'alarme	1	Point d'information et de paramétrage
2	Sortie du thermostat active	2	Dégivrage manuel et diminution de la valeur
3	Sortie du ventilateur active	3	Monter la valeur
4	Sortie du dégivrage active	4	Veille/Arrêt
5	2 ^e paramètre de réglage actif		

Veille

Appuyez sur le bouton 4 pendant 3 secondes pour démarrer l'unité ou la mettre en veille. Lorsque l'unité est en veille, l'écran affiche « oFF ». Lorsque l'unité fonctionne normalement, l'écran affiche la température à l'intérieur de l'appareil.

Point de consigne

Pour afficher le point de consigne de l'appareil, avec l'écran affichant la température, appuyez et maintenez la pression sur le bouton 1.

Pour modifier le point de consigne, appuyez et maintenez la pression sur le bouton 1, tout utilisant les boutons 2 et 3 pour modifier la valeur.

S'il est impossible d'ajuster le point de consigne sur la valeur requise, veuillez contacter votre revendeur Foster agréé pour des conseils.

Une fois le bouton 1 relâché, la nouvelle valeur sera automatiquement enregistrée.

Réglages de sécurité du clavier

Nous vous conseillons d'utiliser cette fonction pour empêcher les modifications non autorisées des réglages de l'appareil et de sa température de fonctionnement.

Appuyez et relâchez le bouton 1 dès que l'écran affiche « Loc » (Verr). Puis appuyez et maintenez la pression sur le bouton 1 pour afficher l'état de verrouillage actuel du contrôleur de la température. « Yes » (Oui) indique que l'appareil est verrouillé et « No » (Non) qu'il est déverrouillé. À l'aide des boutons 2 ou 3, modifiez le réglage pour verrouiller ou déverrouiller le contrôleur selon les besoins.

Relâchez le bouton 1 et patientez 10 secondes ou appuyez sur le bouton 4 pour revenir au fonctionnement normal.

Dégivrage

L'appareil dispose d'une fonction de dégivrage automatique et se dégivrera périodiquement tous les jours, sans qu'intervention extérieure ne soit requise. Cette opération est normale et n'affecte en rien les produits contenus dans l'appareil. Pendant le dégivrage, l'appareil peut être utilisé normalement.



Lumière interne (concerne les modèles FSL400G et FSL800G)

Pour allumer/éteindre la lumière, utilisez l'interrupteur correspondant présent sur la console avant.

Étagères, supports, chargement et débit d'air

L'appareil est équipé d'étagères et de plateaux clipsables amovibles.

Chaque étagère a une capacité de 40 kg de produits répartis uniformément.

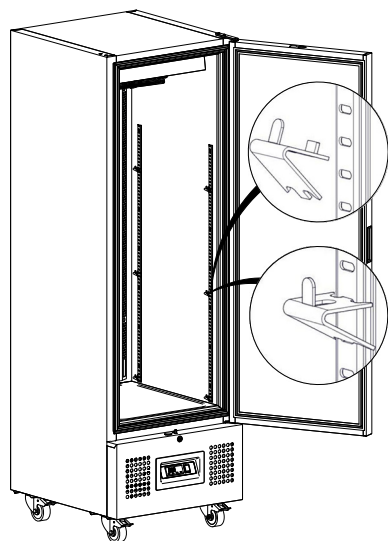
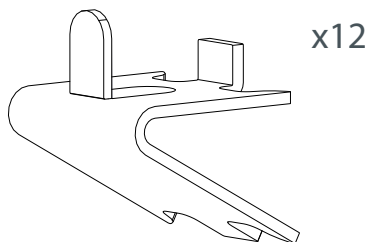
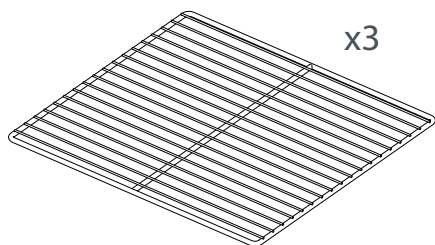
N'obstruez pas les ventilations d'air en plaçant des produits devant. Un espace minimum de 25 mm doit être laissé entre le haut du produit et l'étagère située au-dessus.

Ne placez pas de produits sur la base de l'appareil. S'il est nécessaire de stocker des produits sur la base de l'appareil, veuillez contacter l'équipe de pièces détachées de Foster pour racheter des étagères et entretoises supplémentaires.

Assurez-vous toujours que l'air puisse circuler autour/entre les produits stockés. Pour un rendement énergétique optimal, il est important d'entretenir une bonne circulation d'air autour du périmètre des étagères et autour des produits stockés.

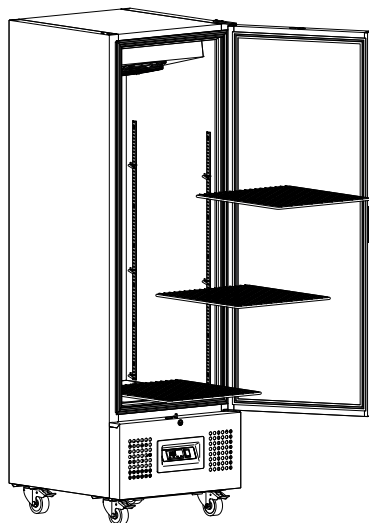


Fixation des étagères



Introduisez le haut du clip dans la fente correspondant à la hauteur d'étagère voulue

Enfoncez le clip pour l'introduire dans la fente inférieure

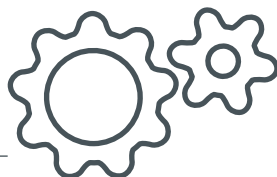


Serrure de porte

Pour verrouiller la porte, insérez la clé et tournez-la de 90° dans le sens des aiguilles d'une montre. Tournez-la dans le sens inverse pour déverrouiller la porte.

4

Entretien



Nettoyage et entretien

IMPORTANT : Cet appareil est lourd. Lorsque vous déplacez l'appareil, des précautions doivent être prises et les consignes de sécurité doivent être suivies. Avant de le nettoyer, assurez-vous de disposer et d'utiliser l'EPI approprié et que l'appareil est éteint et débranché du secteur. Ne branchez ou débranchez pas l'appareil avec des mains humides. Après un nettoyage et uniquement une fois que l'appareil est sec, rebranchez-le au secteur et allumez-le.



Le nettoyage doit être réalisé périodiquement en fonction de l'utilisation.

Éteignez l'appareil, débranchez-le du secteur et videz-le de tous les produits, plateaux et étagères. Des précautions doivent être prises lors de l'inspection des plateaux et des étagères pour détecter tout signe de dommages entraînant des bords tranchants et pour s'assurer que les parties du corps n'entrent pas en contact avec des surfaces froides.

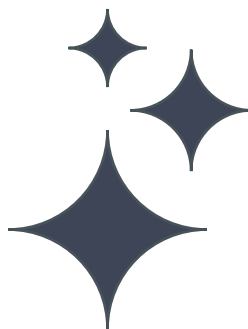
Lors du nettoyage d'un congélateur, il est recommandé de laisser la température interne monter au-dessus du point de congélation avant le nettoyage même.

Rincez toutes les surfaces internes et externes avec un détergent doux et dilué conformément aux instructions du fabricant. Rincez les surfaces à l'eau claire et séchez-les soigneusement.

N'utilisez jamais d'éponge métallique, de substances abrasives, de produits de nettoyage à forte teneur en acide ou alcalins (par exemple, de la Javel ou du chlore) ou des produits similaires car ils peuvent endommager l'appareil.

Une fois l'appareil nettoyé et sec, remontez les plateaux et les étagères.

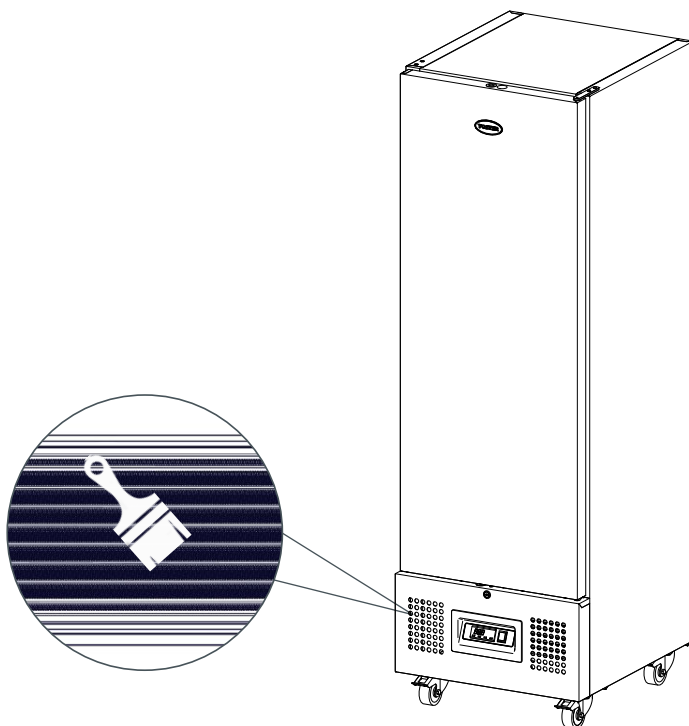
Rebranchez l'appareil au secteur en suivant les consignes indiquées plus haut. Allumez l'appareil et laissez-le atteindre sa température de fonctionnement normale avant d'y placer des produits à réfrigérer.



Nettoyage

Grille d'air du condenseur

Utilisez une brosse douce ou du vide pour éliminer la poussière et la saleté présente sur la grille d'air du condenseur.



Condenseur

Un entretien régulier du condenseur (situé derrière la grille d'air du condenseur) améliore l'efficacité énergétique et augmente la durée de vie de l'appareil.

N'utilisez jamais de brosse métallique, de matériaux abrasifs ou corrosifs pour nettoyer le condenseur. Cette opération doit être réalisée périodiquement par un ingénieur compétent, tel qu'indiqué dans la section Maintenance régulière de ce manuel.

Joint

Tous les joints doivent être régulièrement inspectés et remplacés en cas de détérioration. Pour les nettoyer, les essuyer avec un chiffon tiède humecté d'eau savonneuse, puis avec un chiffon humide propre. Enfin, assurez un séchage complet.

Étagères

Les étagères de l'appareil peuvent être retirées pour être nettoyées. Les étagères sont lavables au lave-vaisselle. Toutefois, les supports verticaux doivent être nettoyés avec de l'eau chaude savonneuse, puis rincés et séchés.

Maintenance régulière

Si la maintenance régulière telle que décrite plus haut ne permet pas d'éliminer la saleté ou les dépôts de graisse du condenseur, il est nécessaire de demander l'intervention d'un ingénieur compétent. Nous recommandons l'intervention sur l'appareil d'un ingénieur tous les 6 à 12 mois pour conserver la validité de la garantie et assurer un fonctionnement optimal de votre appareil. Nous recommandons l'intervention d'un agent Foster agréé ou de contacter l'équipe Entretien de Foster en utilisant les coordonnées indiquées dans ce manuel.

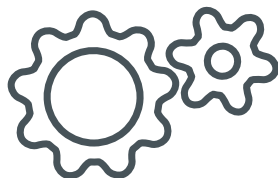


6 à 12 MOIS

Dépannage

Alarmes/Avertissements :

Durant le fonctionnement, l'appareil affiche la température à l'intérieur. Parfois celle-ci change, indiquant une opération spécifique de l'appareil ou encore une panne. Les messages qui peuvent s'afficher sont les suivants :



dEF - Dégivrage en cours. Ce message est normal et indique votre appareil est en train d'effectuer l'un des dégivrages périodiques, à savoir toutes les 24 heures. Les produits contenus dans l'appareil ne seront pas affectés par cette opération.

oFF - L'appareil est éteint ou en veille. Rallumez l'appareil pour réactiver le contrôle de la température.

dO - L'appareil a détecté que la porte est ouverte. Assurez-vous que la porte est fermée et que rien ne gêne sa fermeture complète.

hi - La température à l'intérieur de l'appareil est plus élevée qu'elle ne le devrait. Assurez-vous que la porte est fermée et que le débit d'air à l'intérieur n'est obstrué par la présence de trop de produits ou d'un chargement inadéquat. L'alarme sera acquittée dès que la température redeviendra normale. Dans le cas contraire, veuillez contacter votre revendeur agréé ou le service Entretien de Foster.

E1 - Indique une erreur de la sonde de température interne. Prenez contact avec votre revendeur agréé ou le service Entretien de Foster pour en demander le remplacement. Pendant ce temps, l'appareil n'est pas en mesure de maintenir une température précise. Il faut donc retirer tous les produits qu'il contient et éteindre l'appareil.

E2 - Indique une erreur de la sonde de l'évaporateur. Contactez votre revendeur agréé ou le service Entretien de Foster pour en demander le remplacement.

(Certains messages s'affichent périodiquement durant des opérations spécifiques de l'appareil telles que le dégivrage ou la réactivation en utilisant l'appareil).

Avant d'appeler votre fournisseur, veuillez contrôler les points suivants :

Problème	Contrôle	Solution
L'appareil ne fonctionne pas	L'appareil est-il bien branché au secteur et la prise fonctionne-t-elle ?	Si l'appareil est bien branché, assurez-vous que la prise est sous tension en essayant d'y brancher un autre appareil.
	Le fusible est-il grillé ?	Contrôlez le fusible et, si nécessaire, remplacez-le
L'appareil ne réfrigère pas ou n'atteint pas la température requise	L'appareil est-il allumé ?	Contrôlez que la température est bien affichée. Si l'écran affiche « oFF », allumez l'appareil car il est en veille
	Le condenseur est-il bloqué ou sale ?	Inspectez le condenseur et nettoyez-le tel qu'indiqué dans ce manuel si nécessaire
	L'appareil est-il installé près d'une source de chaleur ?	La source de chaleur affecte la performance de l'appareil. Si possible, éloignez l'appareil de cette source de chaleur.
	L'appareil est-il rempli correctement ?	Vérifiez que le chargement des produits dans l'appareil est conforme aux instructions fournies dans ce manuel
Une autre information que la température est affichée sur le contrôleur	Est-ce que l'écran affiche l'un(e) des alarmes/avertissements susmentionné(e)s ?	L'écran peut afficher les messages indiqués dans la section « Alarmes et avertissements » dans ce manuel. Pour d'autres questions, veuillez contacter votre revendeur agréé ou le service Entretien de Foster.

Si la raison de la défaillance ne peut être identifiée, débranchez l'alimentation électrique de l'appareil et contactez votre revendeur agréé ou le service Entretien de Foster. Lors de l'appel du service entretien, indiquez le modèle et le numéro de série qui figurent sur l'étiquette argentée apposée du côté extérieur droit de l'appareil et qui commence par un « E ».

Remarques

Remarques

Remarques



By Appointment to Her Majesty Queen Elizabeth II
Suppliers of Commercial Refrigeration
Foster Refrigerator, King's Lynn



The Refrigeration Experts

Pour en savoir plus :

+44 (0) 1553 698485

regional@foster-gamko.com

fosterrefrigerator.com

Code d'identification du document : 00-570610v1

Pour l'entretien et les pièces détachées :

Pour l'entretien +44 (0) 1553 780333

service@foster-gamko.com

Pour les pièces détachées +44 (0) 1553 780300

parts@foster-gamko.com

Mode d'emploi d'origine