

**ISTRUZIONI PER L'USO  
GENERAL INSTRUCTIONS  
MODE D'EMPLOI  
ALLGEMEINE GEBRAUCHSANWEISUNGEN  
ISTRUCCIONES DE UTILIZACION**

**Vitrine frigorifere verticali - Upright Display freezers and coolers  
Vitrines frigorifiques verticales - Vertikale kühlvitrienen  
Armarios espositores**

**Armadi refrigeranti e congelatori – Upright freezers and coolers  
Refrigerateur et congelateurs verticaux - Kühlschränke und  
tiefkühlschränke – Armarios a temperatura positiva y negativa**

**INDICE:**

- 1 INSTALLAZIONE
- 2 CONDIZIONI AMBIENTALI
- 3 ACCESSORI
- 4 CONSIGLI PER LA SALVAGUARDIA DELL'AMBIENTE
- 5 MANUTENZIONE PERIODICA
- 6 INCONVENIENTI E RIMEDI
- 7 UTILIZZAZIONE STAGIONALE
- 8 COMANDI E REGOLAZIONI
- 9 INVERSIONE APERTURA PORTA
- 10 DATI TECNICI

*Vi ringraziamo per avere scelto uno dei nostri prodotti. Avete certamente fatto un buon investimento e siamo sicuri che il nostro apparecchio ve lo proverà. Lo stesso è stato progettato accuratamente perché possa fornire le massime prestazioni, nelle migliori condizioni di sicurezza e di economia. Durante il processo produttivo sono stati inoltre eseguiti numerosi e severi controlli.*

**Seguire con cura le disposizioni seguenti per evitare rischi all'utilizzatore, danni all'apparecchio o compromissione delle prestazioni.**

**La ns. Società declina ogni responsabilità nel caso la funzionalità originale dell'apparecchio risulti alterata da modifiche di qualsiasi tipo (aggiunta o eliminazione di parti elettriche o meccaniche) o inosservanza delle istruzioni riportate nel presente manuale.**

**1 INSTALLAZIONE**

Dopo avere tolto l'imballo procedere ad una pulizia accurata di tutto il banco; per tale operazione verificare le modalità riportate in 5. MANUTENZIONE PERIODICA

INOLTRE:

- 1) Non sistemare l'apparecchio all'aperto e non esporlo a pioggia; le condizioni ambientali esterne per il regolare funzionamento dell'apparecchio sono specificate in 10. DATI TECNICI.
- 2) L'apparecchio va sistemato su una superficie piana e per il buon funzionamento è indispensabile che lo stesso sia perfettamente livellato: per ottenere ciò agire sui piedi regolabili.
- 3) Sistemare l'apparecchio in un luogo aerato, lontano da fonti di calore (termosifoni, cucine) e non esposto ai raggi del sole. Per l'illuminazione della zona di posizionamento si suggerisce l'uso di lampade a fluorescenza.
- 4) L'apparecchio deve essere appoggiato al muro, verificando prima se nel corredo del mobile sono presenti distanziali retro da apporre. Nel caso esso debba essere spostato, staccare prima della movimentazione il cavo spina dalla presa di corrente. Qualora esigenze di installazione non consentano di appoggiare l'apparecchio contro la parete, montare la griglia protettiva del vano motore sulle quattro madreviti installate sulle spalline posteriori inferiori del mobile (eventualmente richiedere al costruttore il materiale necessario).
- 5) L'apparecchio può essere dotato di serratura per la chiusura della/e porta/e (opzionale). In tal caso, le chiavi di chiusura debbono essere tenute al di fuori della portata dei bambini.
- 6) Controllare che l'apparecchio non sia stato danneggiato dal trasporto.

**ATTENZIONE:**

**NON BAGNARE LE PARTI DEL MOBILE OVE SIANO PRESENTI COMPONENTI ELETTRICHE.**

**NON FORZARE LE PARTI OVE SIANO PRESENTI COMPONENTI DEL CIRCUITO FRIGORIFERO.**

**L'APPARECCHIO NON E' IDONEO PER INSTALLAZIONE IN AMBIENTI CON PERICOLO DI INCENDIO O DI ESPLOSIONE O SOTTOPOSTI A RADIAZIONI.**

**MESSA IN SERVIZIO**

Prima di collegare la macchina alla presa di corrente lasciarla ferma per circa 1 ora. Nel caso il trasporto sia avvenuto posizionando l'apparecchio in posizione orizzontale, è buona norma attendere 24 ore.

Controllare che la tensione effettiva di rete corrisponda a quella indicata sulla targhetta dati tecnici. Non appoggiare nulla sopra l'apparecchio es. contenitori , piante , ecc. e lasciare uno spazio libero di almeno 50 cm al di sopra dell'apparecchio.

La linea di alimentazione elettrica a cui deve essere allacciato il frigorifero deve essere protetta da interruttore differenziale ad alta sensibilità (In = 16 A , Id = 30 mA) e collegato all'impianto generale di terra.

**LA MESSA A TERRA DELL'INSTALLAZIONE E' UNA NORMA DI SICUREZZA ED INOLTRE E' OBBLIGATORIA PER LEGGE . LA NS. SOCIETA' AVENDO PREDISPOSTO, SECONDO LE NORME IN VIGORE, QUESTO COLLEGAMENTO, DECLINA TUTTE LE RESPONSABILITA' PER EVENTUALI DANNI A PERSONE O COSE.**

Per il collegamento non utilizzare assolutamente riduzioni o prese multiple

Dopo il collegamento, lasciare funzionare l'apparecchio vuoto per almeno due ore a luci spente, dopodiché si può procedere al caricamento del prodotto stando attenti a non posizionarlo oltre le sponde dei ripiani , in quanto oltre la parte anteriore del ripiano la temperatura non è sufficiente per una corretta conservazione , mentre su quella posteriore ostruisce la buona circolazione dell'aria refrigerata

**VERIFICARE I VALORI DI TEMPERATURA RAGGIUNGIBILI DALL'APPARECCHIO FRIGORIFERO E CONSEGUENTEMENTE DETERMINARE I GENERI ALIMENTARI CHE POSSONO ESSERE CONSERVATI DALLA MACCHINA (vedi 10. DATI TECNICI).**

## 2 CONDIZIONI AMBIENTALI

Per mantenere il clima ambiente nel luogo di installazione entro i limiti stabiliti in 10.DATI TECNICI, può essere necessario installare un impianto di condizionamento dell'aria. Tale impianto dovrebbe prevedere il controllo dell'umidità relativa in quanto un'umidità eccessiva nuoce al buon funzionamento dell'apparecchio.

La posizione del mobile dovrebbe essere tale da limitare o evitare le correnti d'aria.

I mobili non devono essere installati vicino alle porte o in zone esposta forti movimenti d'aria provenienti, per esempio, da bocchette di impianti di condizionamento, ventilazione o riscaldamento.

## 3 ACCESSORI

Utilizzare esclusivamente gli accessori forniti con il mobile. Eventuali aggiunte "fai da te" possono disturbare la regolare circolazione dell'aria causando un cattivo funzionamento dell'apparecchio.

## 4 CONSIGLI PER LA SALVAGUARDIA DELL'AMBIENTE

### Imballo

Il materiale di imballo è riciclabile al 100% ed è contrassegnato con il simbolo del riciclaggio. Per lo smaltimento seguire le normative locali. Il materiale di imballaggio (sacchetti di plastica, parti in polistirolo, ecc.) deve essere tenuto fuori della portata dei bambini in quanto potenziale fonte di pericolo.



### Prodotto

Rottamato secondo le norme locali per lo smaltimento dei rifiuti. Rendetelo inservibile tagliando il cavo elettrico di alimentazione, inoltre staccare la porta. Per lo smaltimento dell'olio del compressore e del freon, seguire le norme locali di smaltimento.

## 5 MANUTENZIONE PERIODICA

Qualsiasi intervento effettuato sull'apparecchio da parte dell'utente richiede assolutamente il distacco della spina dalla presa di corrente. Le parti meccaniche del frigorifero non necessitano di alcuna manutenzione periodica, ma per la lunga durata dell'apparecchio è indispensabile un'accurata pulizia periodica:

- **MOBILE ESTERNO:** è sufficiente pulirlo con un panno morbido asciutto, nel caso di macchie resistenti utilizzare acqua tiepida e detersivi neutri, successivamente sciacquare bene ed asciugare;
- **PARTI IN ACCIAIO:** lavare con acqua tiepida e saponi neutri, asciugare con un panno morbido ,evitare pagliette o lana di acciaio che possono deteriorare la superficie.
- **PARTI IN MATERIALE PLASTICO:** lavare con acqua e saponi neutri. Sciacquare ed asciugare con un panno morbido, evitare assolutamente l'uso di alcool, acetone e altri solventi che deterioreranno permanentemente le superfici.
- **PARTI IN VETRO:** usare unicamente prodotti specifici, evitare l'uso di acqua che potrebbe depositare calcare sulla superficie della vetrata.

Per le operazioni di pulizia della vasca e procedere come segue:

1. **Spegnere l'apparecchio e staccare la spina dalla presa di corrente.**
2. **Togliere il prodotto e i ripiani dalla vasca.**
3. **Lasciare la porta aperta ed aspettare che la temperatura interna della vasca sia uguale a quella ambiente.**
4. **Procedere all'operazione di lavaggio e asciugatura della vasca interna con un panno utilizzando detersivo neutro.**
5. **Non usare getti d'acqua nelle operazioni di pulizia, si possono danneggiare le parti elettriche.**

Successivamente, riposizionare i ripiani e riattivare l'apparecchio e dopo circa un ora di funzionamento con le luci spente è possibile caricare nuovamente i prodotti.

Una volta l'anno pulire le guarnizioni della porta con l'aiuto di sapone neutro ed acqua calda. Risciacquare ed asciugare; un leggero strato di vaselina dovrebbe poi essere applicato al fine di mantenere le guarnizioni della porta morbida e flessibile.

**In questa operazione non usare assolutamente oggetti appuntiti che potrebbero danneggiare la guarnizione.**

## **PULIZIA CONDENSATORE**

**Attenzione: l'operazione riportata nel seguito deve essere eseguita da un tecnico specializzato.**

Almeno 2 volte l'anno procedere alla pulizia del condensatore da impurità (polveri e detriti) che si accumulano, ostacolando la buona circolazione dell'aria. Un condensatore sporco pregiudica il buon funzionamento dell'apparecchio aumentando il consumo di energia elettrica.

**L'operazione di pulizia va eseguita con spazzole di setola o, meglio ancora con aspiratore. Laddove necessario, smontare la griglia di protezione. Prima di movimentare l'apparecchio ed effettuare operazioni sull'impianto, staccare la presa di alimentazione dalla spina.**

## **SBRINAMENTO MANUALE**

A causa della condensazione dell'umidità presente nell'aria, sulle parti interne dell'apparecchio si forma uno strato di brina che diminuisce la resa frigorifera della macchina.

Per tale motivo può essere necessario eliminare, mediante raschietto in plastica, la strato di ghiaccio depositato.

Tuttavia, quando tale strato supera i 4/5 mm in spessore, si deve procedere allo sbrinamento dell'apparecchio, seguendo quanto riportato nel seguito:

- Staccare la spina dalla presa ed aprire l'apparecchio.
- Per il modello
  - negativo a freddo statico togliere il tappo di plastica a T posizionato sulla parte bassa anteriore del mobile e reinserirlo dalla parte idonea per l'eliminazione dell'acqua, quindi posizionate sotto una bacinella per recuperare l'acqua
  - con roll-bond lo scarico si trova sulla parte bassa posteriore,
- Riporre la merce in un altro apparecchio frigorifero: qualora non fosse disponibile, posizionare il materiale in una scatola da avvolgere con coperte ed accelerare quanto possibile l'operazione di sbrinamento
- Coadiuvare l'evacuazione dell'acqua con raschietto in plastica o spugna imbevuta in acqua tiepida
- Eliminare tutta l'acqua ed asciugare completamente l'interno
- Inserire la spina e, dopo aver raggiunto la temperatura desiderata, inserire la merce.

## **SOSTITUZIONE PILE DI ALIMENTAZIONE PER TERMOMETRO LCD**

**Attenzione: l'operazione riportata nel seguito deve essere eseguita da un tecnico specializzato.**

Scollegare la spina d'alimentazione dalla presa.

Rimuovere la protezione quadro comandi serigrafata con la punta di un raschietto; svitare le due viti testacroce ed estrarre quindi la copertura in plastica del quadro comandi.

Estrarre il termometro e sostituire le pile di alimentazione. Riporlo quindi nell'apposita sede.

Rimontare la copertura in plastica del quadro comando con le apposite viti e reinserire la protezione serigrafata.

Se il frigorifero dovesse rimanere inattivo per lunghi periodi di tempo occorre effettuare le seguenti operazioni preliminari:

- Togliere la spina di corrente e pulire bene ed asciugare l'apparecchio
- Lasciare leggermente aperta la porta vetro per evitare la formazione di cattivi odori.
- Coprire l'apparecchio con un telo, posizionarlo in luogo asciutto e riparato dagli agenti atmosferici esterni

## **TUTTE LE OPERAZIONI DI MANUTENZIONE STRAORDINARIA DEVONO ESSERE EFFETTUATE DA PERSONALE TECNICO SPECIALIZZATO.**

### **6 INCONVENIENTI E RIMEDI**

La maggior parte degli inconvenienti che si riscontrano negli apparecchi frigoriferi sono dovuti a cause banali o ad una pessima installazione elettrica.

Si tratta quindi di cause che possono essere facilmente rimate:

#### **L'apparecchio non funziona:**

- Controllare che la corrente arrivi regolarmente alla presa;
- Controllare che la spina sia bene inserita nella presa;

#### **La temperatura interna non è sufficientemente bassa controllare che:**

- Gli alimenti o qualche oggetto non impediscano la perfetta chiusura dell'apparecchio;
- L'apparecchio non si trovi vicino ad una fonte di calore;
- L'apparecchio sia appoggiato al muro e che la griglia frontale sia libera da ostruzioni;
- La porta sia perfettamente chiusa
- Il termostato sia posizionato correttamente;

- Il condensatore non risulti intasato o ostruito; per la pulizia utilizzare una spazzola a setole o un aspirapolvere;

**L'apparecchio è rumoroso controllare che:**

- Tutte le viti e i bulloni siano ben serrati;
- Qualche tubo o pala non sia in contatto con qualche altra parte dell'apparecchio;
- L'apparecchio sia ben livellato;

**Se si forma della condensa all'interno del frigorifero:**

- Ciò è normale durante i periodi di elevata umidità;
- Parte di quest'umidità è da considerarsi normale nelle zone dove gli alimenti non sono incartati o contenuti in recipienti non coperti;
- L'apertura frequente o per un prolungato periodo delle porte sarà da ritenersi la causa della formazione della condensa all'interno del frigorifero. Verificare la corretta chiusura delle porte

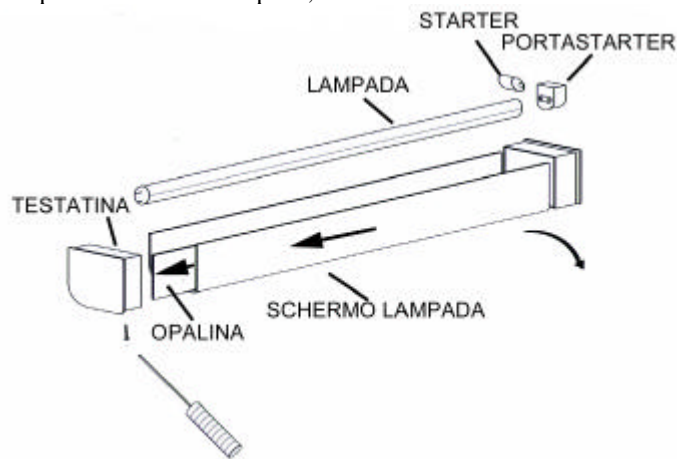
**SE GLI INCONVENIENTI DOVESSERO CONTINUARE CONTATTARE IL PIÙ VICINO CENTRO DI ASSISTENZA**

**ISTRUZIONI SOSTITUZIONE LAMPADA**

**Attenzione: tale operazione è di sola competenza dei servizi di assistenza tecnica o di personale qualificato.**

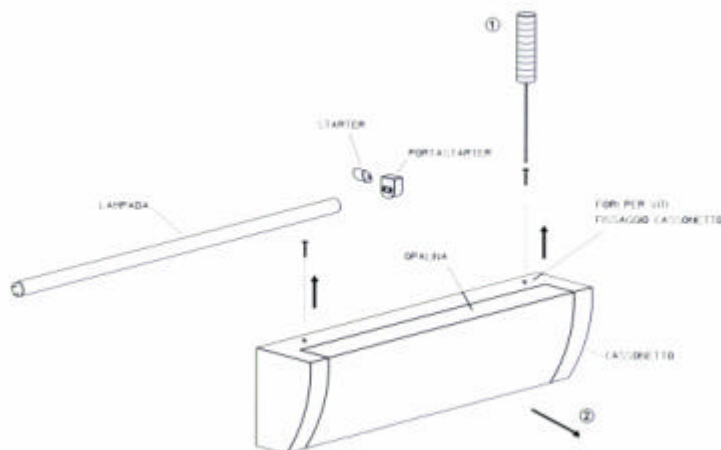
**A: LAMPADA INTERNA**

- Staccare il cavo spina dalla presa di corrente;
- Togliere il blocco schermo lampada mediante utensile;
- Levare lo schermo lampada facendolo scorrere verso destra ed effettuando una leggera trazione verso il basso;
- Sostituire la lampada;
- Eseguire le operazioni inverse per rimontare la lampada;



**B: LAMPADA CASSONETTO**

- Staccare il cavo spina dalla presa di corrente;
- Levare il cassetto svitando le viti di fissaggio;
- Sostituire la lampada;
- Eseguire le operazioni inverse per rimontare la lampada



## 7 UTILIZZAZIONE STAGIONALE E/O MANCATA UTILIZZAZIONE

Quando l'apparecchio deve restare inutilizzato per un periodo abbastanza lungo, occorre effettuare le seguenti operazioni

1. Prima del periodo di inattività:
  - Togliere la spina dalla presa di corrente;
  - Sbrinare, pulire ed asciugare bene l'interno e l'esterno dell'apparecchio;
  - Lasciare leggermente aperta la porta per evitare la formazione di muffa e di cattivi odori;
  - Coprire l'apparecchio con un telo, posizionarlo in un luogo asciutto e riparato dagli agenti atmosferici esterni;
2. Al momento della rimessa in esercizio:
  - Ripetere i controlli elettrici previsti per la MESSA IN SERVIZIO;
  - Aspettare almeno due ore e poi inserire i prodotti;

## 8 COMANDI

Il pannello comandi è equipaggiato, in funzione delle varie versioni, con interruttori e dispositivi di segnalazione e regolazione temperatura (vedi 10. DATI TECNICI)

### (1) Interruttore luci

L'apparecchio è munito di interruttore luci, premendo questo pulsante si accende la luce dentro la vetrina (per la versione con cassonetto si accende contemporaneamente anche quest'ultimo).

### (2) Termometro

La temperatura all'interno della vasca è indicata sul termometro.

### (3) Termostato

Per la regolazione della temperatura agire sulla manopola del termostato che si trova sul pannello comandi. Ruotando la manopola del termostato in senso antiorario si aumenta la temperatura (più caldo), ruotando la manopola in senso orario si diminuisce la temperatura (più freddo).

### (4) Termostato elettronico

Per i dettagli di impostazione vedere il libretto allegato di istruzioni del termostato.

## 9 INVERSIONE APERTURA PORTA

**Attenzione: tale operazione è di sola competenza dei servizi di assistenza tecnica o di personale qualificato.**

Scollegare la spina d'alimentazione dalla presa e vuotare completamente la vetrina.

Inclinare la vetrina a circa 45 gradi con la parte posteriore della stessa rivolta verso il basso. Utilizzare per tale operazione un appoggio ed un eventuale puntello da porre sotto il mobile per evitare lo scivolamento della vetrina.

Scaricare la tensione della barra di torsione: per fare ciò rimuovere la vite di regolazione facendo leva con un attrezzo inserito in uno dei fori della stessa.

Far scivolare la porta verso il basso liberandone la cerniera superiore ed inferiore.

Rimuovere la protezione quadro comandi serigrafata con la punta di un raschietto; svitare le due viti testacroce ed estrarre quindi la copertura in plastica del quadro comandi.

Svitare il dado Ø 12-MA posto sulla destra del supporto e sfilare il perno della cerniera. Smontare la cerniera inferiore.

Rimontare il tutto sulla parte sinistra senza bloccare definitivamente il dado.

Svitare la vite Ø 5 che serra la barra di torsione sul telaio porta sfilandola definitivamente. Smontare anche il rullino reggiporta.

Ruotare di 180° la porta sul mobile rimontando la barra di torsione ed il rullino.

Reinserire il telaio porta nel perno cerniera superiore e rimontare la cerniera inferiore ed il supporto rullino.

Allineare la porta con le pareti del mobile e quindi bloccare le cerniere definitivamente.

Rimettere in tensione la barra di torsione aiutandosi con un attrezzo per avvitare la vite di blocco.

Rimontare la copertura in plastica del quadro comando con le apposite viti e reinserire la protezione serigrafata.

Riportare la vetrina in posizione verticale ed attendere circa due ore prima di reinserire la spina e riavviare l'impianto.

## ENGLISH

### SUMMARY:

- 1 INSTALLATION
- 2 ENVIRONMENTAL CONDITIONS
- 3 ACCESSORIES
- 4 ADVISES FOR ENVIRONMENT PRESERVATION
- 5 PERIODICAL MAINTENANCE
- 6 INCONVENIENTS AND REMEDIES
- 7 SEASONAL USE
- 8 SETTING AND CONTROLS
- 9 DOOR OPENING INVERSION
- 10 TECHNICAL DATA

*Thank you for having chosen one of our products. You certainly have made a good investment and we are sure that our appliance will prove this to you. Our appliances have been carefully designed to give the best possible performances under the best safe and economic conditions. Many strict controls have been carried out during production process.*

**In order to avoid risks to the user, damages to the cabinets or jeopardy of the performance, follow carefully the instructions here below.**

**Our company declines any responsibility in case the original performance of the device may be altered by any kind of modification (addition or removal of either electrical or mechanical parts) or by non-compliance of the instructions of this manual.**

## 1 INSTALLATION

After taking out the packing, clean carefully the whole cabinet; in order to do that, see 5. PERIODICAL MAINTENANCE, BESIDES: Do not install the unit in open spaces and do not expose it to the rain: the external environmental conditions for the regular working of the unit are specified on 10. TECHNICAL DATA.

- 1) The cabinet has to be installed on a plane surface and it must be perfectly levelled: to obtain this the adjustable feet.
- 2) Place the cabinet in a well ventilated place far away from heating sources (radiators, cookers) and not directly exposed to the sun. To light up the cabinet's it is advisable to use fluorescent lamps.
- 4) The cabinet must be leaned against the wall but before leaning it verify if inside the instruction kit there are some spacers to put on its back. In case it must be shifted, first take the socket off the current-tap. Whenever, if due to any installation reasons, you cannot lean the unit to the wall, you have to assemble the motor room protection grill to the lead screws placed on the back lower sides of the unit (you can ask for the needed material to the producer).
- 5) The cabinet can be equipped with a lock (optional). In that case keep the keys out of the reach of children.
- 6) Inspect the cabinet to find out that no damage has been caused during the transport.

### WARNING:

**NEVER WET ANY CABINET PART WHERE ELECTRICAL COMPONENTS ARE PRESENT.  
NEVER FORCE ANY CABINET PART WHERE REFRIGERATING CYCLE COMPONENTS ARE PRESENT.  
THE CABINET IS NOT SUITABLE FOR WORKING IN DANGEROUS PLACES WITH RISK OF FIRE,  
EXPLOSIONS AND/OR RADIATIONS.**

### PUTTING INTO OPERATION

Before putting the plug in the socket let it stay still for about an hour. In case the transport has been done with the unit laid down, it is advisable to wait for 24 hours.

Check that the actual network voltage corresponds to the one stated on the technical data plate. Do not lay anything on the cabinet (plants, boxes, etc..) and leave a free space of minimum 50 cm. over the cabinet.

The electric line where the unit will be connected must be protected by any high sensitivity differential switch (In=16A, Id=30mA) and connected to general earthing.

**THE EARTHING OF THE INSTALLATION IS A SAFETY STANDARD WHICH IS ENFORCED BY LAW. OUR COMPANY HAS PROVIDED FOR THIS CONNECTION ACCORDING TO THE EXISTING STANDARDS AND THEREFORE WE DECLINE ANY RESPONSABILITY FOR POSSIBLE DAMAGES TO PEOPLE OR THINGS.**

For plugging do not absolutely use any reduction or multiple current-tap.

After plugging make run the cabinet for about 2 hours with the light off and empty. Then load the products: do not place the products over the shelves edges, because over the frontal edge the temperature is not sufficient for good preservation, and, over the rear edge, the product could obstruct the good circulation of the refrigerated air.

**CHECK THE TEMPERATURE VALUES OF THE CABINET IN ORDER TO DETERMINE WHAT KIND OF FOOD IS SUITABLE TO PRESERVE IN. (see 10. TECHNICAL DATA)**

## 2 ENVIRONMENTAL CONDITIONS

Since the excess of humidity does not allow the cabinet to work properly, it could be necessary to install an air conditioner in the room where the cabinet is installed, that allows to control the relative humidity, and keeps the environmental conditions within the limits stated in TECHNICAL DATA.

The cabinet must be placed away from forced air sources (in/out-let of fans/air-conditioner or radiators) and also in places repaired from air drafts.

## 3 ACCESSORIES

Use only the accessories given with the cabinet. Any self-made accessories can hinder the correct air circulation and therefore will not allow the cabinet to work properly.

## 4 ADVISES FOR ENVIRONMENT PRESERVATION

### Packing

The packing is 100% recyclable and the recycling logo is printed on it.

To waste it follows what enacted by local laws.

The plastic bags and polystyrene parts must be taken away from children as they could be dangerous.



### Product

To discard it and to eliminate the compressor oil and the freon gas follows what enacted by the local laws for wasting and recycling.

To make it useless cut off the feeding cable and take the door off.

## 5 PERIODICAL MAINTENANCE

For any adjustments on the refrigeration you must remove the electric plug.

The mechanic parts of the cabinet do not need any periodical maintenance, still for a good preservation of the cabinet an accurate periodical cleaning is necessary:

- **EXTERNAL BODY:** when necessary, the external body should be cleaned with a soft dry cloth. To remove stains use warm water and neutral soap then rinse well and dry.
- **STAINLESS STILL SURFACES:** wash with warm water and neutral soap, rinse well and dry with a soft cloth. Avoid the use of alcohol, methylated spirits or other solvents.
- **SURFACES IN PLASTIC MATERIALS:** wash with water and neutral soap. Rinse well and dry with a soft cloth. Avoid the use of alcohol, methylated spirits or other solvents.
- **GLASS SURFACES:** only use product specific for glass cleaning. Avoid to use water that could leave a film of calcium on the glass surfaces.



For the tank cleaning proceed as follows:

1. **Switch off the unit and remove the plug from the socket**
2. **Remove the products and the shelves from the cabinet**
3. **Leave the door open and wait that the cabinet temperature is equal to the ambient one**
4. **Wash the inside of the cabinet with water and neutral soap then dry it with a cloth**
5. **Do not use jet of water to clean the cabinet: electrical wiring can be damaged**

then replace the shelves and switch on the cabinet with the light off: after 1 hour the unit is ready and you can put the products in.

Once a year clean the door sealing using warm water and neutral soap. Rinse well and dry; afterwards you should apply a light layer of vaseline to keep the sealing soft and flexible.

**do not use pointed or cutting objects that could damage the sealing.**

#### **CONDENSER CLEANING**

**Warning: the following procedure is to be performed only by an specialised technician.**

At least twice a year, proceed to the cleaning of the condenser in order to remove dust and impurity, which may obstruct the air flowing. A dirty condenser could damage the performance of the cabinet, increasing the electric energy consumption.

**The cleaning is to be carried out with a bristle-brush or, even better with a vacuum-cleaner. Wherever might be needed, remove the protection grid. Before moving cabinet, and handling the plant take the plug off the socket.**

#### **MANUAL DEFROSTING**

Due to the condensing of the humidity in the air, a lay of frost may form on the inside of the cabinet, which damages the performance of the machine.

Therefore, it may be necessary to take this off with a plastic scraper.

Nevertheless, whenever this lay is thicker than 4/5 mm, the machine must be defrosted as follows:

- Wherever predisposed, take off the plastic T-shaped plug placed on the front bottom of the cabinet, and put into the pipe suitable for water drainage. Put thereunder a bin to collect the water. In case there is no pipe, the water drainage cycle is automatic.
- For the
  - Negative models with static cold, take off the T-shaped plug on the bottom front of the cabinet and fit in the place suitable for the release of the water, afterwards, place thereunder a pouring basin
  - Roll bond models, the drain is to be found on the bottom back of the cabinet.
- Use either a plastic scraper or a sponge soaked with warm water to help the water evacuation.
- Take off the water and dry well the inside.
- Put the plug in and, after having reached the appropriate temperature, put the goods inside the cabinet.

#### **LCD THERMOMETER BATTERIES REPLACEMENT**

Attention: the following proceeding has to be done by a specialized technician.

Disconnect the plug from the socket.

Take off the silk-screened switchboard protection with a pointed scraper; unscrew the two cross-head screws and pull the plastic covering the switchboard out.

Take the thermometer out and replace the batteries. Install it in its seat again.

Reassemble the plastic covering the switchboard with its screws and fit the silk-screened protection in again.

Take off the lamp-lock screen from its seat with a screwdriver.

In case the cabinet should not be used for a long time, please proceed as follows:

- Take the plug off the socket and clean well the cabinet
- Leave the glass door open to avoid possible formation of bad smells
- Cover the cabinet with a curtain, place it in a dry room and repaired from atmospheric agents

**ANY UNUSUAL MAINTENANCE PROCEDURE MUST BE PERFORMED ONLY BY SPECIALISED TECHNICIANS**

## **6 INCONVENIENCES AND REMEDIES**

Most of the functioning inconveniences are generally due to mere reasons or to defective electrical connections. These can be easily be solved:

#### **The unit does not start:**

- Check if there is power at the wall socket;
- Check that the unit is properly plugged.

#### **The internal temperature is not cold enough**

- Check if the door is well closed or if there is something that doesn't allow the door cabinet to close perfectly;
- Check that the cabinet is not placed too close to any heating source;
- Check that the cabinet leans against the wall and that the front grill is free from any obstructions;
- Check the thermostat position;
- Check that the condenser is not blocked by dirt; to clean it use a brush or a vacuum-cleaner.

**The unit is noisy**

- Check that all bolts and nuts are properly fasten
- Check if any pipe or blade touches any other parts of the cabinet
- Check that the cabinet is placed on a plane surface

**If there is moisture inside the cabinet:**

- It is normal in those periods with high humidity
- Part of this humidity must be considered normal were the products are not wrapped or if they are inside containers without lid;
- It can be cause by frequent opening or long opening of the door. Check if the door close properly.

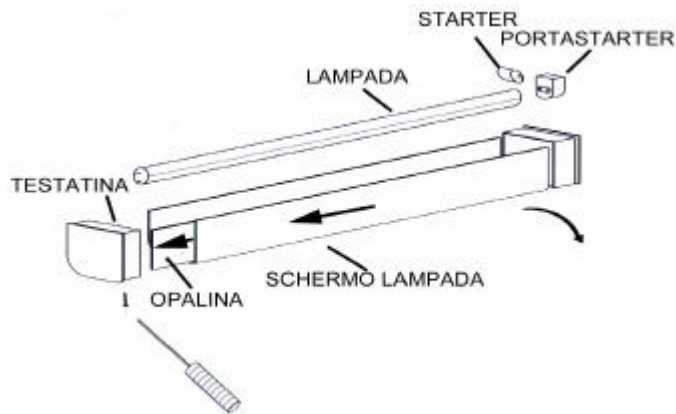
**IF THE INCONVENIENCES WILL NOT STOP PLEASE CONTACT THE NEAREST ASSISTANCE-SERVICE CENTRE**

**HOW TO REPLACE THE LIGHTS**

**ATTENTION THIS OPERATION MUST BE DONE ONLY BY AUTHORISED TECHNICAL SERVICE OR QUALIFIED PERSONNEL**

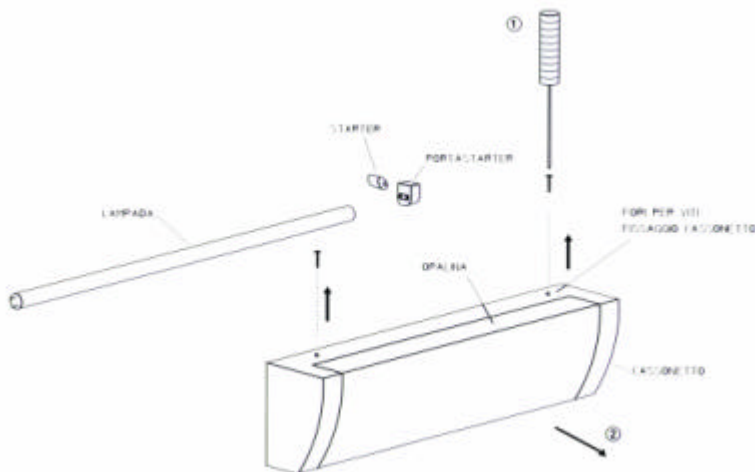
**A) INSIDE LAMP**

1. Remove the plug from the socket;
2. Take off the lamp-lock from its seat with a screwdriver;
3. Take off the light screen making it move on the right and then gently press it downward;
4. Replace the light
5. Invert the operation order to place the light



**B) CANOPY LAMP**

- Remove the plug from the socket;
- Unscrew the fastening screws to take off the canopy
- Replace the light
- Invert the operation order to place the light



## 7 SEASONAL USE AND/OR NON-USE

When the cabinet will not be used for a long time, please proceed as follows:

1. Before the standing period:

- Take the plug off the socket;
- Defrost clean and dry the inside and outside of the cabinet;
- Leave the glass door open to avoid possible formation of bad smells;
- Cover the cabinet with a curtain, place it in a dry room and repaired from atmospheric agents;

When the cabinet will be started up again:

- Repeat the electric checking given in PUTTING INTO OPERATION;
- Wait for two hours at least before putting the products inside.

## 8 SETTING AND CONTROLS

On the front top of the cabinet there is the control panel with switchers and control lights

(1) **Lights switcher:**

Switching it on you light the inside lamp (for the model with the canopy it also light it).

(2) **Thermometer**

The inside temperature is indicated on the horizontal reading thermometer

(3) **Thermostat**

To regulate temperature use the hand thermostat that is on the control panel.

Turning it left you rise the temperature turning it right you fall it.

(4) **Electrical thermostat**

Only when present. For details, see booklet attached for the directions of use of the thermostat.

## 9 DOOR OPENING INVERSION

**Warning: the following procedure is to be performed only by an specialised technician.**

Take off the plug and empty the cabinet.

Lean the cabinet around 45° back down. Use a support and, if possible, prop the cabinet in order to avoid it to slip.

Unload the torsion bar: take out the adjusting screw levering with the help of a tool inserted in one of its holes.

Slide down the door releasing the upper and lower hinges.

Take out the silk-screened protection of the control panel with the help of a scraper: take off the two screws and afterwards take out the plastic cover.

Unscrew the nut Ø 12-MA placed on the right of the support and take out the pivot of the hinge. Remove the lower hinge.

Reassemble everything on the left side without blocking the nut.

Unscrew the screw Ø 5 which closes the torsion bar on the door frame and take it out. Remove also the roller that blocks the door.

Revolve the door 180° and reassemble the torsion bar and the roller.

Replace the door frame on the pivot of the upper hinge and reassemble the lower hinge and the support of the roller.

Line up the door with the cabinet sides and afterwards block the hinges.

Strain again the torsion bar and screw the bolt with the help of a tool.

Replace the plastic cover on the control panel with the suitable screws and reassemble the silk-screened protection.

Stand the cabinet up again and wait for about an hour to put the plug into the socket and to start the machine.

## FRANÇAIS

### INDEX

- 1 INSTALLATION
- 2 ENVIRONNEMENT
- 3 ACCESSOIRES
- 4 CONSEILS POUR LA SAUVEGARDE DE L'ENVIRONNEMENT
- 5 MANUTENTION PERIODIQUE
- 6 INCONVENIENTS ET REMEDES
- 7 UTILISATION SAISONNIERE
- 8 COMMANDES ET REGULATION
- 9 INVERSION DE L'OUVERTURE DE LA PORTE
- 10 DONNEES TECHNIQUES

*Nous vous remercions d'avoir choisi un de nos produits. Vous avez certainement fait un bon investissement et nous sommes certains que notre appareil vous le prouvera. Il a été soigneusement étudié pour qu'il vous procure ses plus hautes performances, dans les meilleures conditions de sûreté et d'économie. Pendant sa fabrication, cet appareil a été soumis à plusieurs contrôles très sévères.*

Suivre avec attention les instructions suivantes afin d'éviter des risques pour l'utilisateur, d'endommager l'appareil ou des compromissions des prestations.

Notre société décline toute responsabilité dans le cas où la fonctionnalité originale de l'appareil résulte altérée par des modifications de divers types (ajout ou élimination de parti électrique ou mécanique) ou par l'inobservation des instructions reportés dans ce présent manuel.

## 1 INSTALLATION

Après avoir enlevé l'emballage, procéder à un nettoyage soigné de tout l'appareil, pour cela vérifier les modalités indiquées dans le point numéro 10 - DONNEES TECHNIQUES

Entre autre :

- 1) Ne pas mettre l'appareil à l'extérieur et ne pas l'exposer à la pluie : les conditions ambiantes externes pour le bon fonctionnement de l'appareil sont indiquées sur la plaque « DONNEES TECHNIQUES » positionnée sur l'appareil.
- 2) Mettre l'appareil sur une surface plane pour son bon fonctionnement il est indispensable de le mettre de niveau, pour cela, agir sur les pieds réglables.
- 3) Mettre l'appareil dans un milieu aéré, loin des points de chaleur (chauffage, gazinière) et ne pas l'exposer au rayon du soleil. Pour illuminer la zone de positionnement nous vous suggérons l'utilisation de lampe fluorescente
- 4) L'appareil doit être positionné contre au mur vérifiant d'abord si dans l'enveloppe de la documentation du meuble sont présent des entretoises postérieurs à apporter. Dans le cas où celui-ci devrait être déplacé, débrancher d'abord la prise de courant. Dans le cas où les exigences d'installation ne permettraient pas d'appuyer l'appareil contre une paroi, monter la grille de protection du groupe moteur sur les quatre vis principales installées sur la partie postérieure inférieure du meuble (éventuellement demander au constructeur le matériel nécessaire).
- 5) L'appareil peut être doté de serrure pour la fermeture de la (des) porte(s) (en option). Dans ce cas, les clés de fermeture devront être tenues hors de portée des enfants.
- 6) Contrôler que l'appareil n'a pas été abîmé lors du transport.

### ATTENTION:

**NE PAS MOILLER LES PARTIES DU MEUBLE OU SONT PRESENTS DES COMPOSANTS ELECTRIQUES.**

**NE PAS FORCER LES PARTIES OU SONT PRESENTS DES COMPOSANTS DU CIRCUIT FRIGORIFIQUE.**

**L'APPAREIL NE DOIT PAS ETRE INSTALLE DANS DES LOCAUX PRESENTANT DES DANGERS D'INCENDIE, D'EXPLOSION OU SOUMIS A DES RADIATIONS.**

### MISE EN SERVICE

Avant de brancher l'appareil à la prise du courant, le laisser reposer environ 1 heure. Dans le cas où lors du transport l'appareil aurait été mis à l'horizontal, il est nécessaire d'attendre au minimum 24 heures avant de le mettre en service.

Contrôler que la tension effective du circuit correspond à celle indiquée sur la plaque des données techniques. Ne rien poser au-dessus de l'appareil (exemples : plantes, récipient, etc. ...) et laisser un espace libre d'au moins 50 cm au-dessus.

La ligne d'alimentation électrique auquel est branché l'appareil doit être protégée par un interrupteur différentiel à haute sensibilité (In = 16 A, Id = 30 mA) et reliée à la terre.

**LA MISE A TERRE DE L'INSTALLATION EST UNE MESURE DE SECURITE ET DE PLUS ELLE EST OBLIGATOIRE PAR LA LOI. NOTRE SOCIETE A PREVU CETTE CONNEXION SUIVANT LES DISPOSITIONS EN VIGUEUR, ELLE DECLINE DONC TOUTE RESPONSABILITE POUR DES DOMMAGES EVENTUELLEMENT CAUSES A DES PERSONNES OU A DES OBJETS.**

Pour le branchement il ne faut absolument pas utiliser de multi-prises.

Après le branchement laisser fonctionner l'appareil vide durant deux heures avec les lumières éteintes, après cela on peut procéder au remplissage des produits en faisant attention de ne pas les positionner au-delà de la grille, car au-delà de la partie avant de la grille la température ne serait pas suffisante pour une bonne conservation et au-delà de la partie arrière de la grille cela empêcherait la bonne circulation de l'air réfrigéré.

**VERIFIER LES VALEURS DE TEMPERATURES ATTEINTES PAR L'APPAREIL REFRIGERE ET EN CONSEQUENCE DETERMINER LES GENRES ALIMENTAIRES QUI PEUVENT ETRE CONSERVES PAR L'APPAREIL (voir n° 10 – DONNEES TECHNIQUES).**

## 2 CONDITIONS DE L'ENVIRONNEMENT

Pour maintenir un climat ambiant du lieu d'installation entre les limites stables dans le point n°10 – DONNEES TECHNIQUES, il peut être nécessaire d'installer un conditionnement d'air. Une telle implantation devrait pouvoir contrôler l'humidité relative car une humidité excessive nuit au bon fonctionnement de l'appareil.

L'appareil doit être installé loin de portes et de tout courant d'air (comme prises d'air de système de conditionnement, de ventilation ou de chauffage)

## 3 ACCESSOIRES

Utiliser exclusivement les accessoires fournis avec le meuble. Les éventuels ajouts "fait par vous" peuvent gêner la circulation de l'air causant de sérieux problèmes de fonctionnement de l'appareil.

## 4 CONSEILS POUR LA SAUVEGARDE DE L'ENVIRONNEMENT

### L'emballage

La matière de l'emballage est recyclable à 100 % et est marquée du symbole de recyclage. Pour le recycler suivre les normes locales. La matière de l'emballage (sachet de plastique, parties en polystyrène, etc. ... ) doit être tenue hors de portée des enfants car c'est une potentielle source de danger.



### Le produit

Le détruire selon les normes locales en vigueur. Le rendre inutilisable en coupant les câbles électriques de l'alimentation, et/ou démonter la porte. Pour le recyclage de l'huile du compresseur et du gaz, suivre les normes locales du recyclage

## 5 MANUTENTION PERIODIQUE

Chaque intervention effectuée sur l'appareil de la part de l'utilisateur, requière absolument le débranchement de la prise de courant. Les parties mécaniques de l'appareil ne nécessitent aucune manutention périodique, mais pour la longévité de l'appareil, il est indispensable de procéder à un nettoyage périodique soigneux, à savoir :

- **L'EXTERIEUR DU MEUBLE** : Nettoyer avec un linge doux et sec, dans le cas de trace résistante utiliser de l'eau tiède et un détergent neutre puis rincer et essuyer.
- **PARTIE EN INOX** : nettoyer avec de l'eau tiède et du savon neutre, essuyer avec un linge doux, éviter la paille de fer qui peut détériorer la surface du meuble.
- **PARTIE EN MATIERE PLASTIQUE** : nettoyer avec de l'eau et du savon neutre, rincer et essuyer avec un linge doux, éviter absolument l'utilisation d'alcool, acétone et autres solvants qui détériorent les surfaces.
- **PARTIE EN VITRE** : utiliser uniquement les produits spécifiques, éviter l'utilisation d'eau qui pourrait laisser un dépôt calcaire sur la surface de la vitre.

Pour le nettoyage de la cuve suivre les indications ci-dessous :

1. **Eteindre l'appareil et débrancher la prise de courant**
2. **Enlever les produits et les niveaux de la cuve**
3. **Laisser la porte ouverte et attendre que la température interne de la cuve soit égale à la température ambiante**
4. **Procéder à l'opération de nettoyage et essuyer l'intérieur de la cuve avec un linge en utilisant un détergent neutre**
5. **Ne pas utiliser des jets d'eau lors des opérations de nettoyage, cela peut provoquer des dommages sur les parties électriques.**

Successivement repositionner les niveaux et rebrancher l'appareil. Après environ une heure de fonctionnement avec les lumières éteintes, vous pourrez remettre à nouveau les produits.

Une fois par an, nettoyer le joint de porte à l'aide de savon neutre et d'eau chaude. Rincer et essuyer, une légère couche de vaseline devrait ensuite être appliquée afin de maintenir le joint de porte souple et flexible.

**Pour cette opération il ne faut pas utiliser d'objets pointus qui pourraient endommager le joint.**

### NETTOYAGE DU CONDENSEUR

**ATTENTION : l'opération indiquée ci-après doit être effectuée par un technicien spécialisé.**

Avant de déplacer l'appareil et d'effectuer des opérations sur l'implantation, débrancher la prise électrique.

Procéder au moins 2 fois par an il faut procéder au nettoyage du condenseur statique des impuretés (poussière et débris) qui s'accumulent obstruant la bonne circulation de l'air. Un condenseur sale compromet le bon fonctionnement de l'appareil augmentant sa consommation électrique. Là où cela est nécessaire, démonter la grille de protection afin d'effectuer un bon nettoyage.

**Cette opération de nettoyage doit être effectuée avec une brosse de soie ou mieux un aspirateur.**

### DEGIVRAGE MANUEL

A cause de la condensation de l'humidité présente dans l'air, sur les parties internes de l'appareil se forme une épaisseur de givre qui diminue le rendement frigorifique de l'appareil. C'est pour cette raison qu'il est faut éliminer le dépôt de givre grâce à une raclette en plastique.

Pour autant, quand ce dépôt dépasse les 4 à 5 mm d'épaisseur, on doit procéder au dégivrage de l'appareil, en suivant les indications ci-dessous :

- Débrancher la prise de courant et ouvrir l'appareil
- Pour le modèle - négatif à froid statique retirer le bouchon de plastique en T positionner sur la partie basse antérieure du meuble et le réinsérer sur la partie idéale pour l'écoulement de l'eau, positionner donc dessous une bassine pour la récupération de l'eau.  
- avec le Roll-Bond l'écoulement se situe sur la partie basse postérieure de l'intérieur de la cuve.
- Mettre la marchandise dans un autre appareil frigorifique : dans le cas où celui-ci ne serait disponible, mettre la marchandise dans un carton enveloppé dans une couverture et accélérer dans la mesure du possible l'opération de dégivrage.
- Aider l'évacuation de l'eau avec une raclette en plastique ou une éponge imbibée d'eau tiède.
- Éliminer toute l'eau et essuyer complètement l'intérieur.
- Rebrancher l'appareil et mettre la marchandise seulement après que l'appareil ait atteint la température désirée.

### SOSTITUCION DE LA PILE D'ALIMENTACION DU THERMOMETRE LCD

**Attention: l'opération indiquée ci-dessous doit être effectuée par un technicien spécialisé.**

Débrancher la prise de l'alimentation général. Enlever la protection du cadre de commande sérigraphié avec la pointe d'une raclette, dévisser les 2 vis et retirer donc la couverture en plastique du cadre de commande.

Extraire le thermomètre et substituer la pile d'alimentation, puis le ré-insérer dans la position initiale.

Remonter le cadre de commande avec les vis correspondantes et ré-insérer la protection sérigraphiée.

Si le meuble devait rester inactif pour une longue période, il faudrait effectuer les opérations préliminaires :

- Débrancher la prise de courant, bien nettoyer et essuyer l'appareil
- Laisser légèrement la porte vitrée ouverte pour éviter la formation de mauvaises odeurs
- Couvrir l'appareil avec une bâche, le placer dans un lieu sec et à l'abri des agents atmosphériques externes.

**TOUTES LES OPERATIONS DE MANUTENTION EXTRAORDINAIRE DOIVENT ETRE EFFECTUEES PAR UN PERSONNEL TECHNIQUE SPECIALISE.**

## 6 INCONVENIENTS ET REMEDES

La majeure partie des inconvénients que l'on rencontre sur les appareils frigorifiques est due à des causes banales ou à une mauvaise installation électrique.

On parle donc de causes qui peuvent être facilement remédiées :

**L'appareil ne fonctionne plus, contrôler que :**

- le courant qui arrive à la prise est régulier
- la prise de courant est bien branchée.

**La température interne n'est pas suffisamment basse, contrôler que :**

- les aliments ou quelconques objets ne gênent pas la parfaite fermeture de l'appareil
- l'appareil ne se trouve pas à côté d'une source de chaleur
- l'appareil soit adossé à un mur et que la grille frontale ne soit pas obstruée
- la porte est parfaitement fermée
- le thermostat soit positionné correctement
- le condenseur n'est pas obstrué ; pour son nettoyage, utiliser une brosse de soie ou un aspirateur.

### L'appareil fait beaucoup de bruit, contrôler que :

- toutes les vis et boulons sont bien serrés
- quelque tube ou hélice ne soit en contact avec d'autre partie de l'appareil
- l'appareil soit bien de niveau.

### S'il se forme de la condensation à l'intérieur du meuble :

- c'est normal durant les périodes d'humidité élevée
- une partie de cette humidité est considérée comme normale dans les zones où les aliments ne sont pas enveloppés sous film ou contenu dans des récipients sans couvercles.
- l'ouverture fréquente ou prolongée de la porte sera de considérer la cause de la formation de condensation à l'intérieur du meuble. Vérifier la bonne fermeture de la porte.

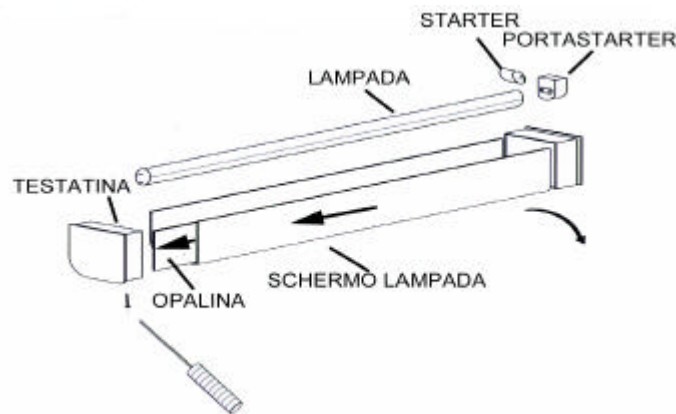
**DANS LE CAS OU LES INCONVENIENTS CONTINUERAIENT, CONTACTER LE CENTRE D'ASSISTANCE LE PLUS PROCHE.**

## INSTRUCTIONS POUR CHANGER LE NEON

**ATTENTION : TELLE OPERATION EST DE LA SEULE COMPETENCE DU SERVICE D'ASSISTANCE TECHNIQUE OU DE PERSONNELS QUALIFIES**

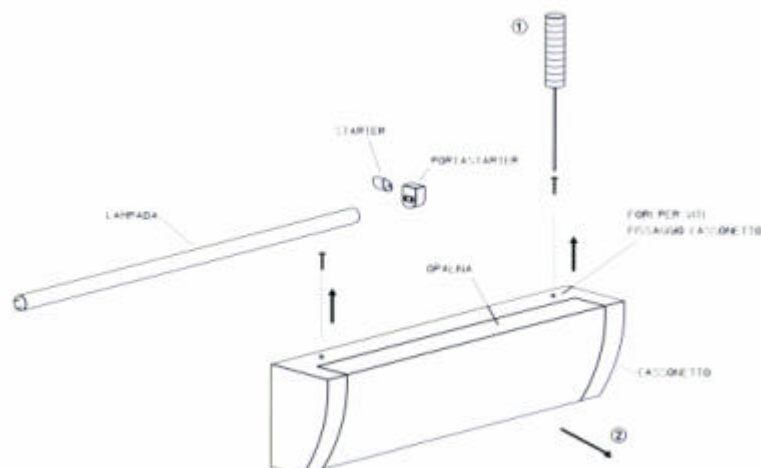
### A NEON INTERNE

1. Débrancher la prise de courant
2. Enlever le protège néon à l'aide d'un tournevis.
3. Enlever le protège-néon en le faisant glisser vers la droite et en effectuant une légère traction vers le bas
4. Changer le néon
5. Procéder aux opérations inverses pour remonter le néon.



### B NEON DU CAISSON LUMINEUX

1. Mettre l'appareil hors de tension électrique
2. Retirer le caisson en dévissant les vis de fixation
3. Remplacer le néon
4. Remonter le caisson lumineux et rebrancher l'appareil



## 7 UTILISATION SAISONNIERE ET/OU MANQUE D'UTILISATION

Quand l'appareil doit rester inutilisé pour une période assez longue, il faut effectuer les opérations suivantes :

- avant la période d'inactivité :
  - débrancher la prise de courant
  - dégivrer, nettoyer et essuyer correctement l'intérieur et l'extérieur du meuble
  - laisser légèrement la porte ouverte pour éviter la formation de mousse et de mauvaises odeurs
  - couvrir l'appareil avec une bâche, le placer dans un lieu sec et à l'abri des agents atmosphériques externes.
- au moment de la remise en service :
  - répéter les contrôles électriques prévus pour la MISE EN SERVICE.
  - attendre au moins deux heures pour mettre les produits.

## 8 COMMANDES ET REGULATION

Le panneau de commande est équipé, en fonction des différentes versions, avec un interrupteur et un dispositif de signalisation et de régulation de la température (voir le point 10 – DONNEES TECHNIQUES)

### (1) Interrupteur de lumière

L'appareil est muni d'interrupteur de lumière, en appuyant sur ce bouton la lumière s'allume dans la vitrine (pour la version avec caisson la lumière s'allume en même temps).

### (2) Thermomètre

La température à l'intérieur de la cuve est indiquée sur le thermomètre.

### (3) Thermostat

Pour la régulation de la température, il faut agir sur le bouton du thermostat qui se trouve sur le panneau de commandes. En tournant le bouton du thermostat dans le sens inverse des aiguilles d'une montre la température augmente (plus chaude), en le tournant dans le sens des aiguilles d'une montre la température diminue (plus froid).

### (4) Thermostat électronique

Pour les détails de position, voir le livret d'instruction du thermostat ci-joint.

## 9 INVERSION DE L'OUVERTURE DE LA PORTE

### **ATTENTION : UNE TELLE OPERATION EST DE LA SEULE COMPETENCE DU SERVICE D'ASSISTANCE TECHNIQUE OU DE PERSONNELS QUALIFIES**

Débrancher la prise de courant du secteur d'alimentation et vider complètement la vitrine.

Incliner la vitrine d'environ 45 degrés sur la partie arrière. Pour une telle opération utiliser un appui et un éventuel étau à mettre en dessous du meuble pour éviter le glissement de la vitrine.

Détendre la tension de la barre de torsion : pour cela agir sur la vis de charge en faisant levier avec un outil prévu à cet effet inséré dans un des trous de la barre de torsion.

Faire glisser la porte vers le bas libérant la charnière supérieure et inférieure.

Enlever la protection sérigraphiée du cadre de commande avec la pointe d'une raclette, dévisser les deux vis et extraire la couverture en plastique du cadre de commande

Pour démonter la charnière, dévisser le boulon, de Ø 12 mm, positionné sur la droite du support et désenfiler le pivot de la charnière.

Remonter le tout sur la partie gauche sans bloquer définitivement le boulon.

Dévisser la vis de Ø 5 qui sert la barre de torsion sur le châssis de la porte en la désenfilant totalement. Démonter également la roulette qui soutient la porte.

Tourner le sens de la porte de 180 degrés sur le meuble remontant la barre de torsion et la roulette.

Réinsérer le châssis de la porte dans le pivot de la charnière supérieure, remonter la charnière inférieure et le support de la roulette.

Aligner la porte avec les parois du meuble puis bloquer les charnières complètement.

Remettre en tension la barre de torsion en s'aidant d'un outil prévu à cet effet afin de revisser la vis de blocage.

Remonter la couverture en plastique du cadre de commande avec les vis appropriées et réinsérer la protection sérigraphiée.

Remettre la vitrine en position verticale et attendre au moins DEUX HEURES avant de rebrancher la prise de courant au secteur d'alimentation.



## INDEX

1. INBETRIEBNAHME
2. UMGEBUNG
3. ZUBEHÖR
4. ENTSORGUNGSHINWEISE
5. PERIODISCHE WARTUNG
6. STÖRUNGEN
7. LÄNGERE ZEIT AUSSER BETRIEB SETZEN
8. STEUERUNG
9. TÜRANSCHLAG WECHSELN
10. TECHNISCHE DATEN

*Wir danken Ihnen das Sie sich für unser Produkt entschieden haben. Sie haben eine gute Investition getätigt die sich auszahlt. Funktionsweise, Design und die verwendeten Komponenten dieses Gerätes wurden im Hinblick auf die besonderen Anforderungen entwickelt.*

*Darüber hinaus wurde das Gerät vor dem Versand einer vollständigen Kontrolle unterzogen.*

*Bitte beachten Sie bei der Benutzung dieses Gerätes die nachstehenden Empfehlungen.*

*Es wird es Ihnen mit einer langen Lebensdauer danken.*

**Bitte folgen Sie vorsichtig die folgenden Anweisungen, um die Gefahren für die Benutzer und die Beschädigung des Gerätes zu vermeiden oder die Voraussetzungen der richtigen Arbeitsweise nicht zu verändern.**

**Unsere Firma lehnt jede Verantwortung ab, falls die stammende Zweckmäßigkeit des Gerätes von der Modifizierung verschiedenen Art (des Zusatzes oder der Beseitigung der elektrischen oder mechanischer Teile) oder der Nichtbeachtung der hier geschriebenen Anweisungen abhängen würden.**

## 1. INBETRIEBNAHME

Nach dem Entfernen der Verpackung sind alle Teile des Schrankes mit einem weichen , sauberen Tuch zu reinigen, wie in Punkt 5 PERIODISCHE WARTUNG beschrieben.

u.a.

1. Gerät nicht im freien aufstellen und dem Regen aussetzen: Die Umgebungsbedingungen für eine Einwandfreie Funktion sind in Punkt 10. TECHNISCHE DATEN angegeben.
2. Das Gerät auf einer ebenen Fläche aufstellen. Für einen guten Betrieb ist eine perfekte Nivellierung unerlässlich: hierzu die verstellbaren Füße regulieren..
3. Der Schrank darf nicht in der Nähe von Wärmequellen (Heizkörper , Öfen etc.) aufgestellt werden und ist vor Sonneneinstrahlung zu schützen. Um das Gerät zu Beleuchten empfehlen wir eine Fluoreszenzlampe.
4. Das Geraet muss an eine Wand gestellt werden. Bitte vorher überprüfen ob Distanzbolzen vorhanden sind. Um das Gerät zu verschieben bitte vorher den Stecker aus der Stechdose ziehen. Wenn man wegen Installationserfordernisse das Gerät an die Wand nicht lehnen kann, soll man das Schutzgitter vom Motorraum auf die vier Schrauben, die auf der unteren Rückseite vom Möbel installiert sind, montieren (eventuell kann man zum Erzeuger das benötigte Material verlangen).
5. Die Türe (n) können mit Schloss nachgerüstet werden, ( Option) Schlüssel nicht Kindern zugänglich machen, damit sich spielende Kinder nicht selbst einschliessen können- sie ersticken.
6. Gerät auf Transportschäden prüfen.

### **ACHTUNG:**

**ELEKTRISCHE TEILE VOR KONTAKT MIT WASSER SCHÜTZEN.**

**TEILE DES KÄLTEAGREGAT VOR BESCHÄDIGUNG BEWARHEN.**

**GERÄT NICHT IN EINEM FEUERGEFÄHRLICHEN ODER EXPLOSIONSGEFÄHRDETEN RAUM AUFSTELLEN.**

**LAGERN SIE KEINE EXPLOSIVEN STOFFE ODER SPRÜHDOSEN MIT BRENNBAREN TREIBMITTELN, WIE Z.B. BUTAN, PROPAN, PENTAN USW. IM GERÄT. EVENTUELL AUSTRETENDE GASE KÖNNTEN DURCH ELEKTRISCHE BAUTEILE ENTZÜNDET WERDEN.**

## INBETRIEBNAHME

Vor Inbetriebnahme das Gerät nach den Transport 1 Stunde ruhen lassen. Ist das Gerät liegend transportiert worden sollte es erst nach 24 Stunden in Betrieb genommen werden, damit das Oel wieder in den Kompressor zurückfließen kann.

Der Schrank muss über das beiliegende Netzkabel an eine geerdete Steckdose mit 230 Volt 50 HZ angeschlossen werden. Vergewissern Sie sich vor dem Anschluss, dass Spannung und Frequenz des Netzes mit den entsprechenden Daten des Gerätes übereinstimmen die auf dem Typenschild angegeben sind. Keine Gegenstände auf den Schrank stellen. Der Abstand von Schrank zu Decke sollte 50cm betragen. Die Nichteinhaltung dieses Aufstellungshinweises kann zu einer starken Herabsetzung der Leistung des Gerätes führen.

Zum Schutz der elektrischen Teile des Schrankes vor eventuellen Überlastungen oder Kurzschlüssen ist der Schrank Steckdose ein Fehlerstromschutzschalter ( In 16 A , Id 30 mA ) vorzuschalten.

**DIE ERDUNG DES GERÄTES IST EINE SICHERHEITSNORM UND WIRD ZUSÄTZLICH VOM GESETZGEBER VORGESCHRIEBEN. UNSERE FIRMA HAT DEN SCHRANK NACH DEN DERZEIT GELTENDEN VORSCHRIFTEN GEBAUT,UND ÜBERNIMMT KEINE HAFTUNG FÜR ETWAIGE SCHÄDEN AN PERSONEN UND SACHEN BEI FEHLENDER ANSCHLIESSUNG AM EXTERNEN ERDUNGSNETZ**

Das Gerät mindestens 2 Stunden lang in leerem Zustand laufen lassen, danach kann die aufzubewahrende Ware eingelegt werden.

Bitte beachten Sie die Stappellgrenze beim beladen des Gerätes.

Die Lüfteröffnung darf nicht verstellt werden um eine gute Umluftzirkulation zu gewährleisten.

Kontrollieren Sie die Temperatur des Kühlschranks je nach Art der gelagerten Produkte.

(Siehe Punkt 10 TECHNISCHE DATEN)

**BEACHTEN SIE BITTE, DASS DIE INNENTEMPERATUR VON DER RAUMTEMPERATUR, DEM AUFSTELLUNGSORT, DER HÄUFIGKEIT DES TÜRÖFFNENS UND VON DER BESCHICKUNG BEEINFLUSST WERDEN KANN.**

## 2.UMGEBUNG

Um eine stabile Umgebungstemperatur und Feuchtigkeit des Aufstellungsortes zu gewährleisten kann es notwendig sein den Raum zu klimatisieren. Zu hohe Luftfeuchtigkeit sowie Umgebungs-temperatur kann zu einer starken Herabsetzung der Leistung des Gerätes führen. Das Gerät nicht in Nähe von warmen Luftaustritten ( Heizung oder Klimaanlage ) und Durchzug aufstellen.

## 3.ZUBEHÖR

Nur Standardmässiges Zubehör verwenden. Fremdteile können die Umluftzirkulation im inneren des Gerätes stören und somit zu Funktionsproblemen führen.

## 4.ENTSORGUNGSHINWEIS

### **Verpackung:**

Die Verpackung als Schutz des Gerätes und einzelner Teile ist aus wiederverwertbaren Materialien hergestellt. Bringen Sie bitte das Verpackungsmaterial zur nächstgelegenen Sammelstelle, so dass die verschiedenen Materialien wiederverwendet bzw. verwertet werden können.

### **Das Produkt:**

Das ausgediente Gerät enthält wertvolle Materialien, nicht einfach mit dem Sperrmüll entsorgen.

Ausgediente Geräte sofort unbrauchbar machen. Netzstecker ziehen und Anschlusskabel durchtrennen.

Schnapp- oder Riegelschloss entfernen oder unbrauchbar machen, damit sich Kinder nicht selbst einschliessen können- Erstickungsgefahr

Achten Sie darauf , dass das ausgediente Gerät bis zu seiner Entsorgung am Kältemittelkreislauf nicht beschädigt wird. So ist sichergestellt, dass das enthaltene Kältemittel nicht unkontrolliert entweicht.

Bitte beachten Sie die örtlichen Entsorgungshinweise.

## 5.PERIODISCHE WARTUNG

Die mechanischen Teile des Kühlgerätes bedürfen keiner periodischen Wartung.

Für eine lange Lebensdauer des Gerätes ist jedoch eine sorgfältige, regelmässige Reinigung unerlässlich.

Schalten Sie das Gerät aus und ziehen Sie den Netzstecker aus der Steckdose.

**Gehäuse:** Die Reinigung mit einem trockenen Tuch genügt, bei hartnäckigen Flecken ist warmes Wasser mit neutralen Reinigungsmittel zu benutzen; gut nachspülen und trocknen.

**Chromstahlteile:** Mit einem trockene Tuch reinigen, bei hartnäckigen Flecken ein mit einem geeigneten geruchlosen Produkt getränktes Tuch benutzen. Keine scheuerartigen Produkte verwenden.

**Innenbehälter:** Für die Reinigung ist Wasser mit einen Neutralen Reinigungsmittel zu verwenden.

Verwenden Sie Reinigungsmittel nicht konzentriert und keinesfalls sand- oder säurehaltige Putz- bzw. chemische Lösungsmittel.

Für die Reinigung des Innenbehälters folgende Anweisung beachten:

1. **Gerät ausschalten und Stecker ziehen.**
2. **Kühlgut ausräumen und Roste entfernen**
3. **Türe offen lassen bis Gerät abgetaut ist**
4. **Innenraum und Ausstattungsteile mit lauwarmem Wasser und etwas Spülmittel von Hand reinigen und nachträglich gut trocknen**
5. **Nicht mit Dampfreinigungsgeräten reinigen – beachten Sie die Verletzungs - und Beschädigungsgefahr**

Das Gerät mindestens 1 Stunden lang in leerem Zustand laufen lassen, danach kann die aufzubewahrende Ware wieder eingelegt werden

Einmal im Jahr muss die Türdichtung mit lauwarmen Wasser und neutralem Reinigungsmittel gereinigt werden. Gut abtrocknen und nachträglich mit Vaseline einreiben, damit bleibt die Gummidichtung flexibel.

Für diese Arbeit keine spitzen oder scharfe Gegenstände benutzen , welche die Türdichtung beschädigen könnten.

Achtung: Folgende Arbeit muss von einem Servicetechniker ausgeführt werden.

Schalten Sie das Gerät aus und ziehen Sie den Netzstecker aus der Steckdose.

Mindestens zweimal im Jahr muss der Statische Kondensator an der Rückwand mit einer weichen Bürste, oder noch besser mit dem Staubsauger gesäubert werden. Am Kondensator setzt sich leicht.

Staub und Schmutz ab der die Wärmeabgabe vermindert und zu erhöhtem Stromverbrauch führt.

### MANUELLE ABTAUUNG

An den Innenwänden aller Kühlgeräte bildet sich aufgrund der Luftkondensation Reif. Diese Reifschicht stellt eine echte Isolierung dar und vermindert die Leistung des Gerätes.

Diese Reifschicht sollte öfters entfernt werden, wobei ein Kunststoffschaber zu benutzen ist.

Keinesfalls sollten Messer oder andere Metallgegenstände verwendet werden

Wenn die Reifschicht 4-5 mm beträgt, ist das Gerät vollkommen abzutauen.

- Schalten Sie das Gerät aus und ziehen Sie den Netzstecker aus der Steckdose.
- Für die Modelle
- Statischer Tiefkühlschrank: Plastik T Stück vorne unten herausziehen und in die richtige Position bringen für das ablaufen des Tauwassers in ein Auffangbecken.
- Umluft Kühlschrank: der Ablauf befindet sich im hinteren Teil der Bodenwanne.
- Die Ware herausnehmen und in einem anderen Kühl- oder Tiefkühlschrank lagern.  
Sollte kein anderer Kühl- oder Tiefkühlschrank vorhanden sein, die Ware in einen Karton legen und in Decken oder Zeitungspapier einwickeln, in diesem fall muss der Abtauvorgang beschleunigt werden.
- Die Eisschicht mit einem Kunststoffschaber oder mit einem in warmem Wasser getränkten Schwamm entfernen.
- Das Wasser und Reif entfernen.
- Den Innenbehälter gut abtrocknen.
- Den Stecker wieder in die Steckdose stecken und das Gerät einschalten, und nach einer kurzen Betriebszeit die Ware wieder in das Gerät legen.

Wenn das Gerät über einen längeren Zeitraum nicht benutzt werden soll, müssen folgende Vorkehrungen getroffen werden:

- Schalten Sie das Gerät aus und ziehen Sie den Netzstecker aus der Steckdose.
- Türe leicht offen lassen, damit sich kein Geruch bildet.
- An einem trocken Ort lagern und das Gerät mit einem Tuch abdecken.

### ERSETZUNG DER BATTERIEN FÜR DAS LCD THERMOMETER.

**Achtung: die unten angegebenen Aktionen müssen von einem spezialisierten Techniker ausgeführt werden.**

Der Stecker von der Steckdose auseinander nehmen.

Die Protektion des serigraphierten Koppeltischs durch eine Kratzersspitze weg nehmen; die zwei Kreuzkopfschrauben abschrauben und die Abdeckung aus Plastik des Koppeltischs herausziehen.

Das Thermometer herausziehen und die Batterien ersetzen. Das Thermometer wieder in seine Stelle wieder legen.

Die Abdeckung aus Plastik des Koppeltischs mit den eigens dazu bestimmten Schrauben wieder montieren und der serigraphierte Schutz wieder einfügen.

**ACHTUNG: REPARATUREN UND EINGRIFFE AN DEM GERÄT NUR VON DEM KUNDENDIENST AUSFÜHREN LASSEN, SONST KÖNNEN ERHEBLICHE GEFAHREN FÜR DEN BENUTZER ENTSTEHEN.**

## 6.STÖRUNG

Ihr Gerät ist so konstruiert und hergestellt, dass Störungsfreiheit und lange Lebensdauer gegeben sind.

Sehr häufig werden Funktionsfehler durch einen mangelhaften Stromanschluss verursacht bzw. durch geringfügige Störungen die leicht von einem Elektriker oder Kältemonteur behoben werden können.

Folgende Störungen können Sie durch prüfen der möglichen Ursachen selbst beheben.

Das Gerät läuft nicht:

- Ist das Gerät ordnungsgemäss eingeschaltet ?
- Ist der Stecker richtig in der Steckdose ?
- Ist die Sicherung der Steckdose in Ordnung ?

Die Kühltemperatur ist nicht ausreichend tief:

- Schliesst die Türe richtig, wurde die Türe zu häufig geöffnet ?
- Steht das Gerät neben einer Wärmequelle ?
- Ist der Temperaturregler richtig eingestellt ?
- Ist die Be- und Entlüftung in Ordnung ?
- Ist der Kondensator voll Staub und Schmutz? zum reinigen Bürste oder Staubsauger verwenden.

Die Geräusche sind zu laut:

- Steht das Gerät fest auf dem Boden, werden nebenstehende Gegenstände von dem laufenden Kühlaggregat in Vibration gesetzt?
- Achten Sie darauf, dass alle Teile an der Rückwand frei schwingen können; evtl. anliegende Teile vorsichtig wegbiegen.
- Bedenken Sie das Strömungsgeräusche im Kältekreislauf nicht zu vermeiden sind.

Wenn sich Feuchtigkeit im Inneren bildet:

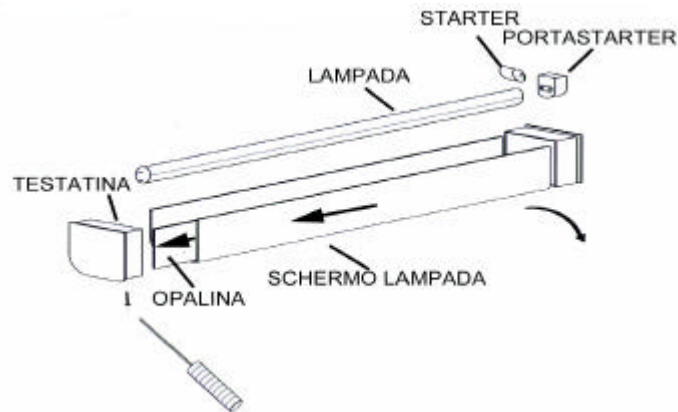
- Ist normal wenn wegen Klimatischen Verhältnissen eine sehr hohe Luftfeuchtigkeit herrscht.
- Wenn die Lebensmittel nicht mit Folie abgedeckt oder in Behältnissen sind kann sich im inneren des Schrankes eine hohe Luftfeuchtigkeit bilden.
- Achten Sie darauf, dass die Türe nur kurz geöffnet wird und nicht offen stehen bleibt.

**REPARATUREN AN ELEKTROGERÄTEN DÜRFEN NUR VON FACHKRÄFTEN DURCHFÜHRT WERDEN. DURCH UNSACHGEMÄSSE REPARATUREN KÖNNEN ERHEBLICHE GEFAHREN FÜR DEN BENUTZER ENTSTEHEN.**

### HINWEIS ZUM AUSWECHSELN DER FLUORESZENZLAMPE

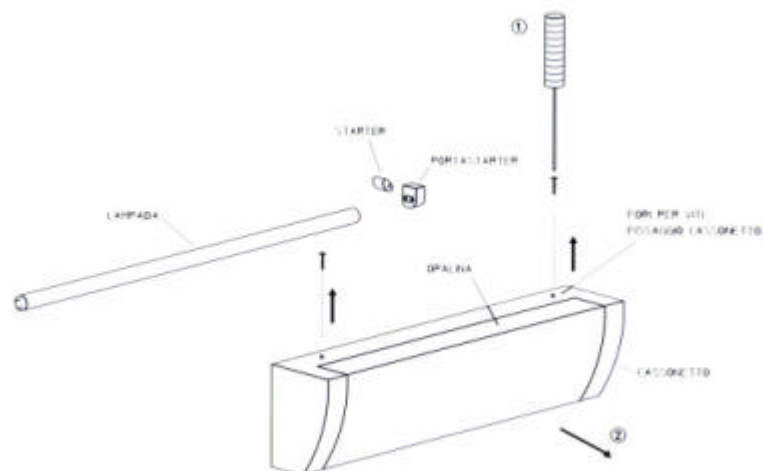
#### A INNENBELEUCHTUNG

1. Schalten Sie das Gerät aus und ziehen Sie den Netzstecker aus der Steckdose.
2. Die Schirmlampe von dem Scherkopf durch Schraubenzieher wegnehmen.
3. Entfernen Sie die Lampenabdeckung indem Sie sie leicht nach rechts schieben und nach unten ziehen.
4. Leuchtstofflampe auswechseln.
5. Lampenabdeckung wieder montieren in umgekehrter Reihenfolge.



#### B DISPLAYBELEUCHTUNG

1. Schalten Sie das Gerät aus und ziehen Sie den Netzstecker aus der Steckdose.
2. Lampenabdeckung abschrauben.
3. Leuchtstofflampe auswechseln.
4. Lampenabdeckung wieder festschrauben.



## 7.LÄNGERE ZEIT AUSSER BETRIEB SETZEN

Wenn das Gerät über einen längeren Zeitraum nicht benutzt werden soll, sollen folgende Vorkehrungen getroffen werden:

1. Ausser Betrieb setzen
  - Schalten Sie das Gerät aus und ziehen Sie den Netzstecker aus der Steckdose.
  - Türe leicht offen lassen, damit sich kein Geruch bildet.
  - An einem trocken Ort lagern und das Gerät mit einem Tuch abdecken.
2. Gerät wieder in Betrieb nehmen
  - Das Gerät mindestens 2 Stunden lang in leerem Zustand laufen lassen, danach kann die aufzubewahrende Ware eingelegt werden.
  - Bitte beachten Sie die Stappelgrenze beim beladen des Gerätes.
  - Die Lüfteröffnung darf nicht verstellt werden um eine gute Umluftzirkulation zu gewährleisten.

## 8.STEUERUNG

Die Steuerung umfasst je nach Modell Hauptschalter, Kontrolllampen und Temperaturregler sowie Temperaturanzeige. ( Siehe Punkt 10. Technische Daten )

### ( 1 ) Schalter für Beleuchtung

Das Gerät ist mit einem Schalter für die Beleuchtung ausgestattet, beim drücken des Schalter schaltet die Innenbeleuchtung ein, bei Geräten mit Werbeleuchtkasten schaltet auch dies Beleuchtung ein.

### ( 2 ) Fernthermometer

Zeigt die Temperatur vom Innenraum an

### ( 3 ) Thermostat

Temperatur einstellen im Gegenuhrzeigersinn wärmere Temperatur, im Uhrzeigersinn kältere Temperatur. Beachten Sie bitte, dass die Innentemperatur von der Raumtemperatur, dem Aufstellungsort, der Häufigkeit des Türöffnens und von der Beschickung beeinflusst werden kann.

### ( 4 ) Elektronischer Thermostat

Bitte beachten Sie die beigelegte Bedienungsanleitung.

## 9.TÜRANSCHLAG WECHSELN

**Reparaturen an Elektrogeräten dürfen nur von Fachkräften durchgeführt werden. Durch unsachgemässe Reparaturen können erhebliche Gefahren für den Benutzer entstehen.**

Schalten Sie das Gerät aus und ziehen Sie den Netzstecker aus der Steckdose.

Kippen Sie das Gerät 45° nach hinten. Unbedingt mit einem Stützbalken sichern um zu vermeiden dass das Gerät Wegrutschen kann.

Torsionsfeder entspannen. Dorn in das dafür vorgesehene Loch der Torsionsfeder stecken, entspannen und Feststellschraube entfernen.

Unterer Lagerbock abschrauben und Türe nach unten wegziehen.

Frontblende mit Siebdruck vom Bedienungsbord mit einem feinen Schraubenzieher entfernen dann die zwei seitlichen Schrauben vom Bedienungsbord lösen und Bedienungsbord nach vorne herausziehen.

Am oberen Lagerbock die 12mm Mutter lösen und den Bolzen herausziehen, Lagerbock demontieren und alles auf der Linken Seite wieder montieren.

Auf der Türe Torsionsfederhalterung mittels lösen der 5mm Schraube abnehmen, Türe um 180° drehen und Torsionsfederhalterung wieder montieren. Türe von unten in den Bolzen des oberen Lagerbock einführen, unterer Lagerbock festschrauben.

Türe bündig ausrichten und alles wieder fest anschrauben.

Torsionsfeder mittels des Dorn wieder spannen und Schraube einsetzen.

Bedienungsbord wieder montieren.

**INDICE:**

- 1 INSTALACIÓN
- 2 CONDICIONES AMBIENTALES
- 3 ACCESORIOS
- 4 CONSEJOS PARA LA PROTECCIÓN DEL AMBIENTE
- 5 MANUTENCIÓN PERIODICA
- 6 INCONVENIENTES Y REMEDIOS
- 7 UTILIZACIÓN ESTACIONAL
- 8 MANDOS Y REGULACIONES
- 9 INVERSIÓN DE LA APERTURA DE LA PUERTA
- 10 DATOS TÉCNICOS

*Gracias por haber elegido uno de nuestros productos: han hecho una buena inversión y estamos seguros que nuestro producto se lo demostrará. El mismo ha sido proyectado para que pueda dar las máximas prestaciones, en las mejores condiciones de seguridad y de economía. Durante el proceso de selección se han hecho numerosos y rígidos controles.*

**Se recomienda seguir con atención las siguientes instrucciones para evitar riesgos al usuario, daños al aparato o perjuicios a las prestaciones.**

**Nuestra empresa no se responsabiliza en caso de que la funcionalidad original del aparato resulte alterada a causa de cualquier tipo de modificación (añadidura o eliminación de piezas electricas o mecanicas) o incumplimiento de las instrucciones presentes en este manual.**

**1 INSTALACIÓN**

Después de haber quitado el embalaje, proceder a una limpieza detallada de todo el aparato, para ello comprobar las distintas modalidades expuestas en 5. MANTENIMIENTO PERIODICO,

ADEMÁS:

- 1) No dejar el aparato a la intemperie y no exponerlo a la lluvia, las condiciones ambientales externas para el funcionamiento regular del aparato se encuentran en 10. DATOS TÉCNICOS.
- 2) El aparato se situa sobre una superficie plana y para su buen funcionamiento es indispensable que el mismo esté perfectamente nivelado: para obtener esto nivelar los pies regulables.
- 3) Colocar el aparato en un sitio aireado, lejos de fuentes de calor (radiadores, cocinas) y no expuesto a los rayos del sol. Para la iluminación de la zona en que se encuentre es recomendable el uso de lamparas fluorescentes.
- 4) El aparato tiene que estar apoyado a la pared, controlando antes si en la dotación del mueble hay distanciadores que poner en la parte posterior. En caso de que se deba cambiar de lugar, desenchufar primero el aparato de la toma de corriente. Si no fuese posible apoyar el aparato contra la pared, montar la rejilla protectora en el hueco del motor sobre las cuatro tuercas instaladas sobre los apoyos posteriores inferiores del mueble (eventualmente pedir al fabricante el material necesario).
- 5) El aparato puede estar dotado de cerradura para el cierre de la/s puerta/s (opcional). En tal caso las llaves deben de mantenerse lejos del alcance de los niños.
- 6) Comprobar que el aparato no haya sido dañado durante el transporte.

**ATENCIÓN:**

**NO MOJAR LAS PARTES DEL MUEBLE DONDE HAYA COMPONENTES ELECTRICOS.**

**NO FORZAR LAS PARTES DEL MUEBLE DONDE HAYA COMPONENTES DEL CIRCUITO DE REFRIGERACION.**

**EL APARATO NO ES ADECUADO PARA LA INSTALACIÓN EN AMBIENTES CON PELIGRO DE INCENDIO O EXPLOSIÓN O EXPUESTO A RADIACIONES**

*PUESTA EN MARCHA*

Antes de enchufar la máquina a la toma, dejarla quieta por alrededor de una hora. En caso de que el transporte se haya realizado colocando el aparato en posición horizontal, es recomendable esperar 24 horas.

Controlar que la tensión efectiva de red corresponda a la indicada en la tarjeta de datos tecnicos. No apoyar nada sobre el aparato por ejemplo contenedores, plantas etc. y dejar un espacio libre de al menos 50 cm. por encima del aparato.

La linea de alimentación electrica a la cual tiene que ser enchufada la vitrina tiene que ser protegida por un interruptor diferencial de alta sensibilidad ( In=16A. ID=30 mA ) y enlazado a la toma de tierra.

**LA TOMA DE TIERRA DE LA INSTALACIÓN ES UNA NORMA DE SEGURIDAD Y ES OBLIGATORIA POR LA LEY. NUESTRA SOCIEDAD, HABIENDO PREDISPUERTO, SEGÚN LAS NORMAS EN VIGOR, ESTE ENLACE, DECLINA DE TODAS LAS RESPONSABILIDADES POR EVENTUALES DAÑOS A PERSONAS O COSAS.**

Para el enlace no utilizar absolutamente reducciones o tomas múltiples.

Después del enlace, dejar funcionar el aparato vacío por al menos dos horas con las luces apagadas, después se puede proceder a cargar el aparato de productos teniendo cuidado de no sobrepasar las repisas, por la parte anterior la temperatura no sería suficiente para una correcta conservación, por la parte posterior obstruiría la buena circulación del aire refrigerado.

**COMPROBAR LOS VALORES DE TEMPERATURA QUE PUEDE ALCANZAR EL APARATO FRIGORIFICO Y, EN CONSECUENCIA DETERMINAR EL TIPO DE ALIMENTOS QUE PUEDEN CONSERVARSE EN ÉL. (VER 9. DATOS TÉCNICOS)**

## 2 CONDICIONES AMBIENTALES

Para mantener el clima adecuado en el lugar donde se ha instalado el aparato dentro de los límites establecidos en DATOS TÉCNICOS puede ser necesaria la instalación de aire acondicionado. Dicha instalación tendría que prever el control de la humedad, dado que la humedad en exceso dañaría el buen funcionamiento del aparato.

La posición del mueble tendría que estar evitando las corrientes de aire. Los muebles no tienen que estar instalados cerca de las puertas o en zonas expuestas a fuertes movimientos de aire provenientes, por ejemplo, de la salida de aire de un aparato de aire acondicionado, ventilación o calefacción.

## 3 ACCESORIOS

Utilizar exclusivamente los accesorios en dotación con el mueble. Evitar retocar la máquina sin seguir las instrucciones, se podría dañar la regular circulación del aire causando un mal funcionamiento del aparato.

## 4 CONSEJOS PARA LA PROTECCIÓN DEL AMBIENTE

### Embalaje

El material de embalaje es reciclable al 100% y tiene el símbolo que lo indica. Para su eliminación seguir las normativas del lugar. El material adjunto al embalaje (bolsas de plástico, poliestireno...) no tiene que estar al alcance de los niños.



### Producto

Cuando quieran desguazarlo seguir las normativas del lugar. Cortar el cable eléctrico, arrancar la puerta y eliminar el aceite del compresor y del freón siempre según las normativas del lugar.

## 5 MANTENIMIENTO PERIÓDICO

Para cualquier intervención sobre la máquina es necesario, antes de nada, desenchufarla de la corriente. Las partes mecánicas del frigorífico no necesitan de ninguna manutención periódica pero, para una larga duración del aparato es necesaria una limpieza periódica:

- **MUEBLE EXTERIOR:** es suficiente limpiarlo con un trapo suave y seco. En el caso de manchas que se resistan, utilizar agua tibia y detergentes neutros, a continuación enjuagar y secar bien.
- **PARTES DE ACERO:** lavar con agua templada y detergentes neutros, secar con un paño suave. No utilizar esponjas de acero o similares que puedan deteriorar la superficie.
- **PARTES EN MATERIAL PLÁSTICO:** limpiar con agua y detergentes neutros. Enjuagar y secar con un paño suave. Evitar absolutamente el uso de alcohol, acetona u otros disolventes que deteriorarían permanentemente las superficies.
- **PARTES EN CRISTAL:** usar únicamente productos específicos. Evitar el uso de agua que podría dejar rastros de cal en la superficie de cristal.

Para las operaciones de la limpieza de la cuba, operar como sigue a continuación:

1. **Apagar el aparato y desenchufar**
2. **Quitar el producto y las rejillas de la cuba**
3. **Dejar la puerta abierta y esperar que la temperatura interior de la cuba sea igual a la del ambiente**

**4. Proceder a la operación de lavado con un detergente neutro y de secado con la utilización de un paño suave**

**5. No usar chorros de agua durante la limpieza, se pueden dañar la partes eléctricas**

A continuación volver a colocar las rejillas y reactivar el aparato. Después de una hora de funcionamiento con las luces apagadas es posible cargar de nuevo los productos.

Una vez al año limpiar las guarniciones de la puerta con la ayuda de un detergente neutro y agua caliente, enjuagar y secar. Sería recomendable aplicar un poco de vaselina en las guarniciones al final de la limpieza para que éstas queden flexibles.

**En esta operación no se deben usar objetos punzantes que puedan dañar la guarnición.**

**Atención: la operación descrita a continuación debe llevarla a cabo un técnico especializado.**

Al menos dos veces al año limpiar el condensador estático (polvo y restos) que se acumulan sobre los cables obstaculizando la buena circulación del aire. Un condensador sucio perjudica el buen funcionamiento del aparato aumentando el consumo de energía eléctrica.

**La operación de limpieza se hace con un cepillo suave o mejor, con un aspirador.**

Donde sea necesario, desmontar la rejilla de protección. Antes de mover el aparato y de realizar operaciones en la instalación, desenchufar de la toma de corriente.

### **DESCONGELACIÓN MANUAL**

Debido a la condensación de la humedad presente en el aire, en el interior de aparato se forma una capa de escarcha que disminuye la capacidad frigorífica de la máquina.

Por esta razón puede ser necesario eliminar, por medio de una cuña de plástico, la capa de hielo depositada.

No obstante, cuando la capa supera los 4/5 mm de espesor, se debe proceder a la descongelación del aparato, según las siguientes indicaciones:

- Desenchufar y abrir el aparato.
- En los modelos
  - negativos de frío estático (temperatura bajo cero), quitar el tapón en forma de T que se encuentra en la parte baja anterior del mueble e introducirlo en el hueco previsto para la eliminación del agua. A continuación colocar una palangana para recoger el agua
  - con roll bond el hueco se encuentra en la parte baja posterior
- Colocar la mercancía en otro frigorífico: en caso de que no sea posible, colocar el material en una caja y envolverla con mantas, y acelerar al máximo la operación de descongelación.
- Ayudar a la evacuación del agua con la cuña de la plástico o con una esponja bañada en agua templada
- Eliminar toda el agua y secar completamente el interior.
- Introducir el enchufe y, después de alcanzar la temperatura deseada, introducir la mercancía.

### **SOSTITUCIÓN PILAS DEL TERMOMETRO LCD**

Cuidado: la operación que a continuación de detalla tiene que ser realizada por un técnico especializado.

Desenchufar el aparato.

Quitar la protección xerografiada del cuadro de mandos con algo puntiagudo.

Desatornillar los dos tornillos y quitar la tapa de plástico del cuadro de mandos.

Sacar termómetro y sustituir las pilas de alimentación. Volver a colocar el termómetro en su sitio.

Volver a montar la tapa de plástico del cuadro de mandos con los tornillos y montar la protección xerografiada.

Si el frigorífico quedase inactivo por largos periodos de tiempo, sería necesario realizar las siguientes operaciones:

- Desenchufar, limpiar y secar el aparato
- Dejar ligeramente abierta la puerta de cristal para evitar malos olores
- Cubrir el aparato con un paño, posicionar en un lugar seco y resguardado de los agentes atmosféricos externos

**TODAS LAS OPERACIONES DE MANTENIMIENTO EXTRAORDINARIO DEBEN SER REALIZADAS POR PERSONAL TECNICO ESPECIALIZADO.**

## **6 INCONVENIENTES Y REMEDIOS**

La mayor parte de los inconvenientes que podemos encontrar en los aparatos frigoríficos son debidos a causas banales o a una pésima instalación eléctrica.

Se trata de causas que pueden ser remediadas fácilmente:

**El aparato no funciona:**

- Controlar que la corriente llega fácilmente a la toma
- Controlar que el aparato esté bien enchufado

**La temperatura interior no es lo suficientemente baja, controlar que:**

- Los alimentos o algún objeto no impidan el perfecto cierre del aparato
- El aparato no se encuentre cerca de una fuente de calor
- El aparato esté apoyado en la pared y que la rejilla frontal esté libre
- La puerta esté perfectamente cerrada
- El termostato esté posicionado correctamente
- El condensador no resulte obstruido, para la limpieza utilizar un cepillo suave o un aspirador



**El aparato hace mucho ruido, controlar que:**

- Todos los tornillos, guarniciones etc. estén bien ajustados
- Algún tubo o pala no esté en contacto con alguna otra parte del aparato
- El aparato esté bien nivelado

**Si se forma condensación al interior del frigorífico:**

- Es normal durante los periodos de elevada humedad
- A parte de la humedad, podría darse el caso si los alimentos no están tapados o envasados
- La apertura frecuente de la puerta de cristal puede provocar la condensación en el interior del frigorífico. Verificar el correcto cierre de las puertas

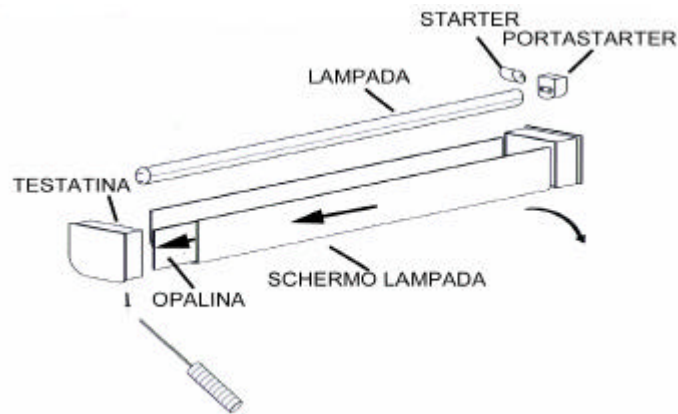
**SI LOS PROBLEMAS PERSISTEN, CONTACTAR EL SERVICIO TECNICO MAS CERCANO**

**ISTRUCCIONES PARA LA SUSTITUCION DE LA BOMBILLA**

**Atención: esta operación es competencia exclusiva delos servicios de asistencia técnica o de personal cualificado**

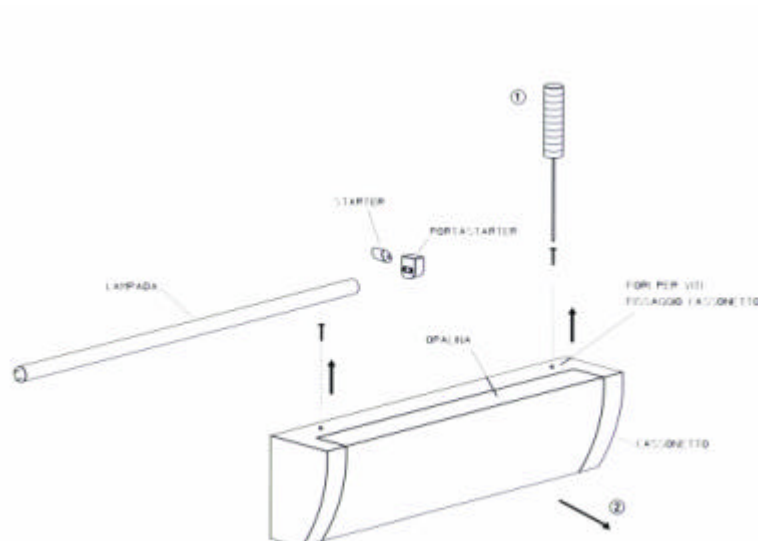
**1 LAMPARA INTERNA**

1. Desenchufar el aparato
2. Quitar la pantalla de la lamparita con un destornillador.
3. Levantar la pantalla de la bombilla deslizando hacia la derecha y efectuando una ligera tracción hacia abajo
4. Sustituir la bombilla
5. Seguir la operación inversa para volverla a montar



**B LAMPARA DEL CAJÓN**

1. Desenchufar el aparato
2. levantar el display extrayendo los tornillos
3. Sustituir la bombilla
4. Seguir la operación inversa para volverla a montar



## 7 USO ESTACIONAL Y/O FALTA DE USO

Cuando el aparato tiene que quedarse inutilizado por un largo periodo de tiempo, habrá que efectuar las siguientes operaciones:  
Antes del periodo de inactividad:

- Quitar la corriente
- Deschargar, limpiar y secar bien el interior y el exterior del aparato
- Dejar ligeramente abierta la puerta para evitar la formación de moho y de malos olores
- Cubrir el aparato con un paño, posicionarlo en lugar seco y resguardado de los agentes atmosféricos exteriores

Al momento de volver a ponerlo en marcha:

- Repetir los controles electricos para la PUESTA EN MARCHA
- Esperar por lo menos dos horas antes de introducir los productos

## 8 MANDOS

Sobre el frontal alto del aparato hay un panel de mandos equipado con dispositivos de señalización de temperatura e interruptores (10. Datos Técnicos).

### (1) Interruptor luces

El aparato está dotado de interruptor de luces. Pulsando se enciende la luz dentro de la vitrina (Para versión con display se enciende también éste último)

### (2) Termómetro

La temperatura en el interior de la cuba está indicada en el termómetro con lectura horizontal

### (3) Termostato

Para la regulación de la temperatura accionar sobre el mando del termostato que se encuentra en el panel de mandos. Rotando el mando del termostato en sentido anti-horario se aumenta la temperatura (más calor), rotando el mando en sentido horario se disminuye la temperatura (más frío)

### (4) Termostato electrónico

Sólo donde previsto. Para los detalles de instalación, ver el libro de instrucciones del termostato que acompaña.

## 9 INVERSIÓN DE LA APERTURA DE LA PUERTA

**Atención: la siguiente operación es competencia exclusiva de los servicios de asistencia técnica o de personal cualificado.**

Desenchufar y vaciar completamente la vitrina.

Inclinarla unos 45° con la parte posterior hacia abajo. Para tal operación utilizar un apoyo y preferiblemente también una cuña para evitar que resbale el aparato.

Descargar la tensión de la barra de torsión: para ello quitar el tornillo de regulación haciendo palanca con un instrumento introducido en uno de los agujeros de la misma.

Deslizar la puerta hacia abajo liberando las bisagras superior e inferior.

Quitar la protección con serigrafía del cuadro de mandos con la punta de una rascador: desenroscar los tornillos con forma de cruz y sacar el plástico que cubre el panel de mandos.

Desenroscar el dado Ø 12-MA situado a la derecha del soporte y sacar el sostén de la bisagra. Desmontar la bisagra inferior.

Dar la vuelta a todo sobre la parte izquierda sin bloquear definitivamente el dado.

Desenroscar el tornillo Ø 5 que cierra la barra de torsión en el marco de la puerta sacándolo del todo. Desmontar también el rodillo sujetapuerta.

Gírar la puerta 180° volviendo a montar la barra de torsión y el rodillo.

Volver a meter el marco de la puerta en la bisagra superior y montar de nuevo la bisagra inferior y el soporte del rodillo.

Alinear la puerta con las paredes del mueble y bloquear las bisagras definitivamente.

Tensar de nuevo la barra de torsión ayudándose de un aparato para ajustar el tornillo de bloqueo.

Volver a meter el plástico que cubre el cuadro de mandos con los tornillos correspondientes y poner de nuevo la protección serigrafiada.

Colocar la vitrina en su posición original y esperar unas dos horas antes de enchufarlo y ponerlo en funcionamiento.