



The Refrigeration Experts

Manuel d'utilisation

ECO PRO

GE Comptoirs

EP1/2H, EP1/2HRW, EP1/2M, EP1/2L
EP1/3H, EP1/3HRW, EP1/3M, EP1/3L
EP1/4H, EP1/4HRW, EP1/4M,
EP2/2H, EP2/3H.

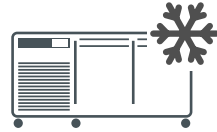


Prolongez la durée

de vie de votre appareil en quatre étapes

1

Apprenez à connaître
votre nouvel appareil
Foster



2

Installation



3

Utilisation de l'appareil



4

Entretien



1

Apprenez à connaître votre nouvel appareil Foster



Ce manuel doit être lu et mis à la disposition du personnel qui utilise cet appareil. Les instructions qu'il contient doivent être lues attentivement avant d'installer l'appareil. Tout non-respect des recommandations contenues dans ce manuel peut endommager l'appareil et blesser les opérateurs.

Toutes les installations **doivent** être conformes aux réglementations et directives locales et municipales. En cas de doute, contactez votre distributeur Foster agréé ou le service technique de Foster. Les informations contenues dans ce manuel sont les plus actuelles disponibles à sa date de publication et peuvent faire l'objet de modifications sans préavis.



ATTENTION – DANGER

Ignorer ce symbole et les avertissements peut engendrer un risque pour les personnes.



ATTENTION – DANGER

Ignorer ce symbole et les avertissements peut engendrer un risque pour votre appareil.



INFORMATION

Des astuces utiles pour une meilleure utilisation de votre appareil.

Classe climatique

La classe climatique mentionnée sur la plaque signalétique indique la température ambiante et le taux d'humidité auxquels l'appareil a été éprouvé, pour les besoins d'établissement des valeurs exigées par les normes européennes.

Classe climatique	Température	Humidité relative
4	30 °C	55 %
5	40 °C	40 %

Consignes générales de sécurité

- Ne stockez pas de substances explosives telles que des aérosols avec agent propulseur inflammable dans cet appareil.
- Veillez à ce qu'aucun orifice de ventilation de l'appareil ou de la structure d'une unité intégrée ne soit obstrué.
- N'utilisez pas d'appareils électriques à l'intérieur du compartiment de stockage.
- N'utilisez pas d'appareils de nettoyage à la vapeur, de systèmes de lavage sous pression ou encore de jets/pulvérisation d'eau sur ou autour de l'appareil.
- L'appareil est hermétique lorsque la porte est fermée. Vous ne devez en aucun cas stocker ou enfermer un corps vivant dans l'appareil.
- Cet appareil est lourd. Lorsque vous déplacez l'appareil, des précautions doivent être prises et les consignes de sécurité doivent être suivies. L'appareil ne doit pas être déplacé sur des surfaces irrégulières.
- Le niveau sonore émis par l'appareil ne dépasse pas les 70 dB(A).
- Pour assurer la stabilité de l'appareil, celui-ci doit être placé sur une surface plane et nivelée, et correctement chargé.
- Ne pas utiliser de systèmes mécaniques pour accélérer le processus de dégivrage.
- Ne pas s'asseoir ni se mettre debout sur le plan de travail.
- Si l'appareil est muni de tiroirs, ne pas les utiliser comme marche pour prendre appui ou gagner de la hauteur.
- Si l'appareil est muni de tiroirs, ne pas s'asseoir dessus ni l'utiliser comme appui.
- Faire preuve de vigilance pour ne pas endommager le circuit et/ou le système de réfrigération.
- Si le cordon d'alimentation électrique est abîmé, il doit être remplacé par le fabricant, son agent d'entretien ou tout autre personnel disposant d'un niveau de qualification équivalent, afin d'éviter tout risque électrique.
- Veiller à éviter tout contact prolongé entre les surfaces froides et toute partie du corps non protégée. Le port d'un EPI approprié est obligatoire à tout instant.

Sécurité électrique

Foster Refrigerator recommande de brancher l'appareil au secteur par l'intermédiaire d'un dispositif à détection de courant résiduel, tel qu'une prise à disjoncteur différentiel ou un circuit à disjoncteur différentiel avec protection contre les surtensions.

S'il est nécessaire de remplacer le fusible, le nouveau devra être du calibre indiqué sur la plaque signalétique de l'appareil.

Exigences relatives à l'élimination

Cet appareil contient des composants et des matériaux qui peuvent être dangereux pour l'environnement s'ils ne sont pas éliminés correctement. La mise au rebut de cet appareil doit être réalisée par une entreprise d'élimination de déchets agréée, conformément aux lois et réglementations nationales en vigueur à ce moment.



2

Installation



Déballage

Avant de réaliser cette opération, veuillez-vous assurer que ces instructions ont été lues et comprises, et que le personnel et les outils nécessaires sont disponibles pour permettre le respect desdites instructions. Il est également recommandé de procéder à une évaluation complète des conditions et des exigences d'installation avant de procéder à cette opération.

Outils nécessaires :

Un cutter ou des ciseaux

Des pinces ou des cutters adaptés à couper du plastique dur



Les appareils à 2 sections pèsent jusqu'à 150 kg à vide et requièrent la présence d'au moins 2 personnes pour réaliser les opérations indiquées dans ces instructions.



Les appareils à 3 et 4 sections pèsent jusqu'à 230 kg à vide et requièrent la présence d'au moins 4 personnes pour réaliser les opérations indiquées dans ces instructions.



Ne soulevez jamais plus de poids que vous n'en êtes pas capable. Toute opération de levage doit être réalisée en adoptant les techniques appropriées.



Ne vous tenez jamais directement dans la ligne de mire ou sous l'appareil lorsqu'il est placé en biais pendant l'exécution de ces instructions.



Les appareils sont lourds dans la partie supérieure et des précautions doivent être prises lors des manœuvres sur des surfaces inégales ou inclinées. Ne manœuvrez pas l'appareil seul.

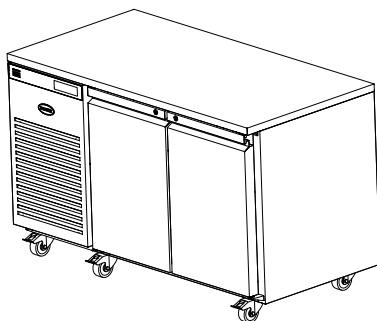


Il est recommandé de porter des gants pour réaliser les opérations indiquées dans ces instructions.

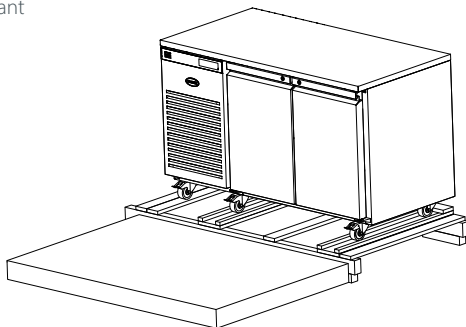
- 1 Retirez les emballages plastiques et le carton. Prenez soin de ne pas endommager l'appareil avec des objets pointus lors du déballage.

Remarque – L'image illustre l'appareil à 2 sections.

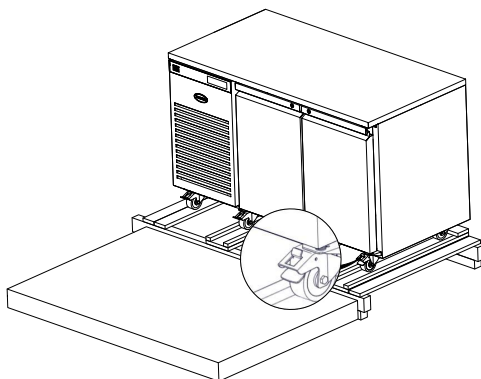
Ces mêmes instructions s'appliquent aux appareils à 3 et 4 sections, conjointement avec les instructions indiquées plus haut concernant le nombre de personnes recommandé.



- 2 Placez la palette sur une surface plane présentant une hauteur similaire à celle de la palette.

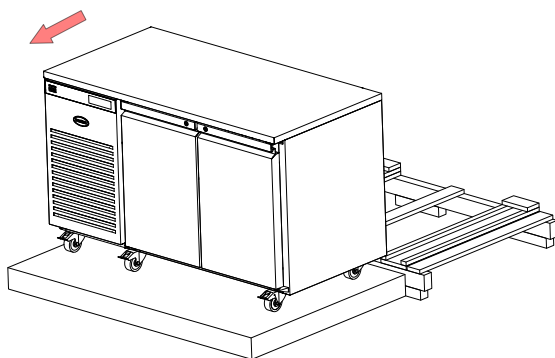


- 3 Assurez-vous que les roulettes et la porte de l'appareil sont verrouillées.



- 4 Soutenez l'appareil à l'avant et à l'arrière. Coupez les sangles de support des deux côtés et déverrouillez les roulettes.

- 5 Faites glisser avec soin l'appareil hors de la palette vers la surface nivelée adjacente.





- 6 Si l'appareil ne se déplace pas droit vers sa position finale, verrouillez à nouveau toutes les roulettes.


- 7 Vérifiez l'élimination correcte de tous les emballages conformément aux réglementations locales pertinentes.


Démarrage et séquence de test


Une fois le déballage effectué, nettoyez l'appareil (sens de nettoyage fournis dans ce manuel) et laissez-le reposer pendant 60 minutes avant la mise sous tension.

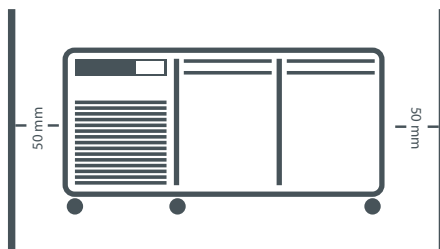
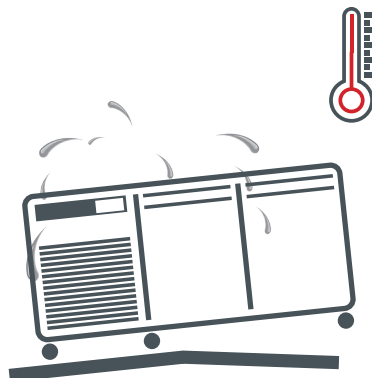
 Assurez-vous que l'appareil est placé sur une surface stable et équilibrée, à l'abri des courants d'air chaud et froid pouvant nuire à son bon fonctionnement.

 Placez l'appareil dans un endroit dont la température ambiante ne dépasse pas celle nominale prévue.

 L'appareil génère de l'air chaud lorsqu'il fonctionne normalement et requiert donc une ventilation appropriée. Les dimensions indiquées sont celles minimum.

 Raccordez l'appareil à une alimentation électrique adaptée. Ne branchez et ne débranchez pas l'appareil avec les mains humides. L'appareil s'allume automatiquement et affiche la température actuellement mesurée à l'intérieur de l'appareil. Si cela ne se produit pas et que le bouton 3 « pulse », appuyez sur ce dernier pendant 3 secondes pour allumer l'appareil.

 Dans la mesure où la température de fonctionnement a été pré-réglée, aucun réglage n'est nécessaire. Laissez l'appareil atteindre sa température de fonctionnement normale avant d'y placer des produits à réfrigérer.

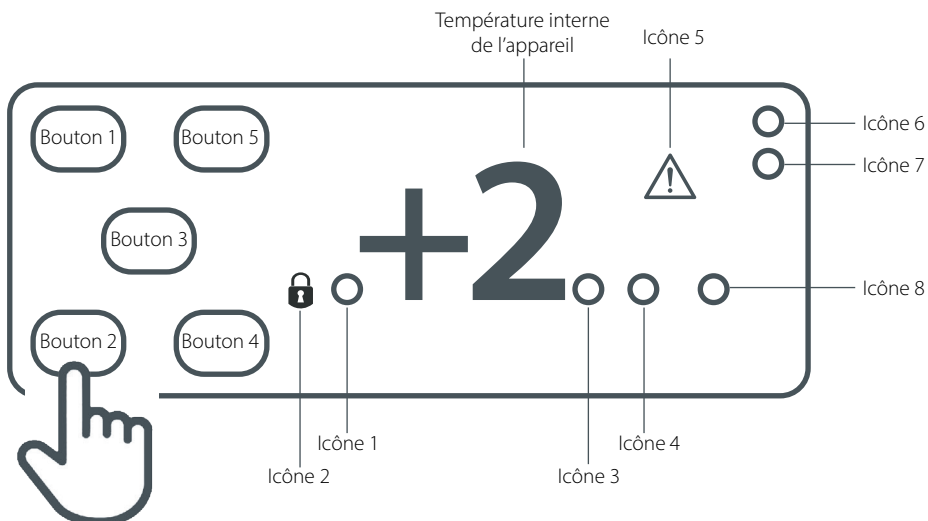


3

Utilisation de l'appareil



Icônes et boutons d'affichage



Icône		Bouton	
1	Compresseur en marche	1	Menu d'informations
2	Clavier verrouillé	2	Monter la valeur
3	Ventilateurs d'évaporateur en marche	3	Veille/Arrêt/Confirmation
4	Dégivrage en cours	4	Baisser la valeur
5	Alarme	5	Lumière (sur modèles équipés)
6/7	Unités d'affichage Centigrade ou Fahrenheit		
8	Sortie auxiliaire en fonction		

Remarque – Il faut appuyer sur le bouton 3 pour que les boutons 1, 2, 4 et 5 soient visibles

Veille

Appuyez sur le bouton 3 pendant 3 secondes pour démarrer l'unité ou la mettre en veille. En état de veille, seul le bouton 3 est affiché. Le reste de l'écran est blanc. Lorsque l'unité fonctionne normalement, l'écran affiche la température à l'intérieur de l'appareil et le bouton 3.

Point de consigne

Pour afficher le point de consigne de l'appareil, avec l'écran affichant la température, appuyez sur le bouton 3. Appuyez ensuite sur le bouton 1 et, lorsque l'écran affiche « SP », appuyez sur le bouton 3.

Pour modifier le point de consigne, appuyez sur le bouton 3. Appuyez ensuite sur le bouton 1 et, lorsque l'écran affiche « SP », appuyez sur le bouton 3. Réglez au moyen du bouton 2 et du bouton 4. Appuyez sur le bouton 3 pour enregistrer la nouvelle valeur. Si le bouton 3 n'est pas enfoncé, la valeur ne sera pas mise en mémoire.

S'il est impossible d'ajuster le point de consigne sur la valeur requise, veuillez contacter votre revendeur Foster agréé pour des conseils.

L'écran se réinitialisera au bout 30 secondes ou après avoir appuyé sur le bouton 1.

Dégivrage

L'appareil dispose d'une fonction de dégivrage automatique et se dégivrera périodiquement tous les jours, sans qu'intervention extérieure ne soit requise. Cette opération est normale et n'affecte en rien les produits contenus dans l'appareil. Pendant le dégivrage, l'appareil peut être utilisé normalement.



Pour lancer manuellement un dégivrage, appuyez sur le bouton 3 pendant 5 secondes. L'appareil s'éteint alors. Lorsque cela se produit, ne relâchez pas le bouton, et après 2 secondes supplémentaires, l'écran indique que le dégivrage a commencé (l'icône 4 est allumée) ; vous pouvez alors relâcher le bouton.

Étagères, supports, chargement et débit d'air

L'appareil est équipé d'étagères et de plateaux coulissants amovibles.

Chaque étagère a une capacité de 40 kg de produits répartis uniformément.

N'obstruez pas les ventilations d'air en plaçant des produits devant. Un espace minimum de 25 mm doit être laissé entre le haut du produit et l'étagère située au-dessus.

Ne placez pas de produits sur la base de l'appareil. S'il est nécessaire de stocker des produits sur la base de l'appareil, veuillez contacter l'équipe de pièces détachées de Foster pour racheter des étagères et entretoises supplémentaires.

Assurez-vous toujours que l'air puisse circuler autour/entre les produits stockés. Pour un rendement énergétique et une température optimaux, il est important d'entretenir une bonne circulation d'air autour du périmètre des étagères et autour des produits stockés.

Si l'appareil est muni de tiroirs, ne pas les utiliser comme marche pour prendre appui ou gagner de la hauteur.

Si l'appareil est muni de tiroirs, ne pas s'asseoir dessus ni l'utiliser comme appui.



Éclairage interne (Applicable aux modèles avec portes en verre)

Pour allumer la lumière, appuyez sur le bouton 5. Appuyez une seule fois pour allumer la lumière et appuyez une nouvelle fois pour l'éteindre.

Serrure de porte

Pour verrouiller la porte, insérez la clé et tournez-la de 90°. Tournez dans le sens inverse pour la déverrouiller.

Réglages de sécurité du clavier

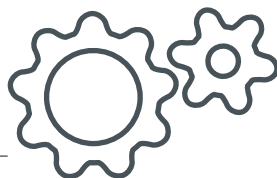
Nous vous conseillons d'utiliser cette fonction pour empêcher les modifications non autorisées des réglages de l'appareil et de sa température de fonctionnement.

Appuyez et relâchez le bouton 3. Appuyez ensuite sur le bouton 1, puis sur le bouton 4 pour afficher « Loc. ». Appuyez sur le bouton 3 et utilisez les boutons 2 et 4 pour changer la valeur sur « Yes » (Oui) pour verrouiller le clavier ou sur « No » (Non) pour le déverrouiller. Appuyez sur le bouton 3 pour enregistrer la nouvelle valeur. Si le bouton 3 n'est pas enfoncé, la valeur ne sera pas mise en mémoire.

L'écran se réinitialisera au bout 30 secondes ou après avoir appuyé sur le bouton 1.

4

Entretien



Nettoyage et entretien

IMPORTANT : Cet appareil est lourd. Lorsque vous déplacez l'appareil, des précautions doivent être prises et les consignes de sécurité doivent être suivies. Avant de le nettoyer, assurez-vous de disposer et d'utiliser l'EPI approprié et que l'appareil est éteint et débranché du secteur. Ne branchez ou débranchez pas l'appareil avec des mains humides. Après un nettoyage et uniquement une fois que l'appareil est sec, rebranchez-le au secteur et allumez-le.



Le nettoyage doit être réalisé périodiquement en fonction de l'utilisation.

Éteignez l'appareil, débranchez-le du secteur et videz-le de tous les produits, plateaux et étagères. Des précautions doivent être prises lors de l'inspection des plateaux et des étagères pour détecter tout signe de dommages entraînant des bords tranchants et pour s'assurer que les parties du corps n'entrent pas en contact avec des surfaces froides.

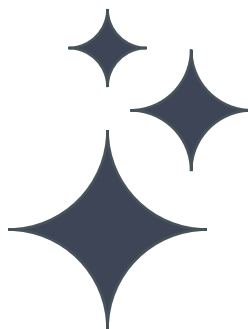
Lors du nettoyage d'un congélateur, il est recommandé de laisser la température interne monter au-dessus du point de congélation avant le nettoyage même.

Rincez toutes les surfaces internes et externes avec un détergent doux et dilué conformément aux instructions du fabricant. Rincez les surfaces à l'eau claire et séchez-les soigneusement.

N'utilisez jamais d'éponge métallique, de substances abrasives, de produits de nettoyage à forte teneur en acide ou alcalins (par exemple, de la Javel ou du chlore) ou des produits similaires car ils peuvent endommager l'appareil.

Une fois l'appareil nettoyé et sec, remontez les plateaux et les étagères.

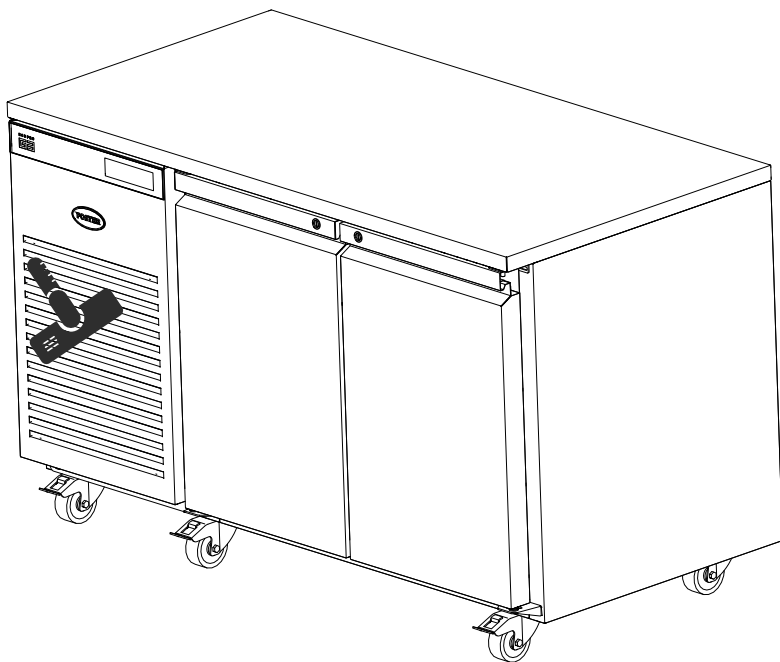
Rebranchez l'appareil au secteur en suivant les consignes indiquées plus haut. Allumez l'appareil et laissez-le atteindre sa température de fonctionnement normale avant d'y placer des produits à réfrigérer.



Nettoyage

Grille d'air du condenseur

Utilisez une brosse douce ou du vide pour éliminer la poussière et la saleté présente sur la grille d'air du condenseur.



Condenseur

Un entretien régulier du condenseur (situé derrière la grille d'air du condenseur) améliore l'efficacité énergétique et augmente la durée de vie de l'appareil.

N'utilisez jamais de brosse métallique, de matériaux abrasifs ou corrosifs pour nettoyer le condenseur. Cette opération doit être réalisée périodiquement par un ingénieur compétent, tel qu'indiqué dans la section Maintenance régulière de ce manuel.

Joint

Tous les joints doivent être régulièrement inspectés et remplacés en cas de détérioration. Pour les nettoyer, les essuyer avec un chiffon humecté d'eau savonneuse chaude, puis avec un chiffon humide propre. Bien les sécher.

Étagères

Les étagères de l'appareil peuvent être retirées pour être nettoyées. Les étagères sont lavables au lave-vaisselle. Toutefois, les supports verticaux doivent être nettoyés avec de l'eau chaude savonneuse, puis rincés et séchés.

Maintenance régulière

Si la maintenance régulière telle que décrite plus haut ne permet pas d'éliminer la saleté ou les dépôts de graisse du condenseur, il est nécessaire de demander l'intervention d'un ingénieur compétent. Nous recommandons l'intervention sur l'appareil d'un ingénieur tous les 6 à 12 mois pour conserver la validité de la garantie et assurer un fonctionnement optimal de votre appareil. Nous recommandons l'intervention d'un agent Foster agréé ou de contacter l'équipe Entretien de Foster en utilisant les coordonnées indiquées dans ce manuel.

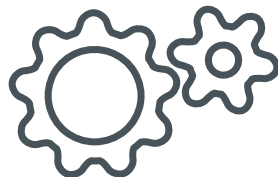


6 à 12 MOIS

Dépannage

Alarmes/Avertissements :

Durant le fonctionnement, l'appareil affiche la température à l'intérieur. Parfois celle-ci change, indiquant une opération spécifique de l'appareil ou encore une panne. Les messages qui peuvent s'afficher sont les suivants :



hi – La température à l'intérieur de l'appareil est plus élevée qu'elle ne le devrait. Assurez-vous que la porte est fermée et que le débit d'air à l'intérieur n'est obstrué par la présence de trop de produits ou d'un chargement inadéquat. L'alarme sera acquittée dès que la température redeviendra normale. Dans le cas contraire, veuillez contacter votre revendeur agréé ou le service Entretien de Foster.

Lo – La température à l'intérieur de l'appareil est plus basse qu'elle ne le devrait. Contrôlez que l'appareil n'a pas été chargé avec un produit à température plus basse que la température normale de service de l'appareil. Si ce n'est pas le cas, veuillez appeler votre revendeur agréé ou le service Entretien de Foster.

tA – Indique une défaillance de la sonde de température interne. Prenez contact avec votre revendeur agréé ou le service Entretien de Foster pour en demander le remplacement. Pendant ce temps, l'appareil n'est pas en mesure de maintenir une température précise. Il faut donc retirer tous les produits qu'il contient et éteindre l'appareil.

tE – Indique une erreur de la sonde de l'évaporateur. Contactez votre revendeur agréé ou le service Entretien de Foster pour en demander le remplacement.

PF – L'appareil a été isolé de l'alimentation électrique pendant un certain temps et cette dernière est à présent rétablie. Une des conséquences possibles est l'élévation de température de l'appareil. Il convient d'être prudent au moment d'utiliser les produits conservés à l'intérieur pour évaluer si ces produits sont propres à être utilisés ou non. Une fois l'appareil remis sous tension, il reprendra à fonctionner normalement et PF pourra être effacé de l'écran en appuyant une seule fois sur le bouton 3.

HC – La température du condenseur est plus élevée qu'elle ne le devrait. Si l'appareil est soumis à des températures ambiantes particulièrement élevées, il convient de prendre des mesures pour les réduire. Si la température ambiante n'est pas élevée ou si l'abaissement de celle-ci ne fait pas disparaître le défaut, veuillez prendre contact avec votre revendeur agréé ou le service Entretien de Foster.

Cnd – La période de nettoyage du condenseur a expiré. Veuillez prendre contact avec votre revendeur agréé ou le service Entretien de Foster.

En cas de condition d'état d'alarme, l'icône 5 s'affiche également.

(Certains messages s'affichent périodiquement durant des opérations spécifiques de l'appareil tel que le dégivrage ou la réactivation en utilisant l'appareil).

Avant d'appeler votre fournisseur, veuillez contrôler les points suivants :

Problème	Contrôle	Solution
L'appareil ne fonctionne pas	L'appareil est-il bien branché au secteur et la prise fonctionne-t-elle ?	Si l'appareil est bien branché, assurez-vous que la prise est sous tension en essayant d'y brancher un autre appareil.
	Le fusible est-il grillé ?	Contrôlez le fusible et, si nécessaire, remplacez-le
L'appareil ne réfrigère pas ou n'atteint pas la température requise	L'appareil est-il allumé ?	Contrôlez que la température est bien affichée. Si l'écran affiche « OFF », allumez l'appareil car il est en veille
	Le condenseur est-il bloqué ou sale ?	Inspectez le condenseur et nettoyez-le tel qu'indiqué dans ce manuel si nécessaire
	L'appareil est-il installé près d'une source de chaleur ?	La source de chaleur affecte la performance de l'appareil. Si possible, éloignez l'appareil de cette source de chaleur.
	L'appareil est-il rempli correctement ?	Vérifiez que le chargement des produits dans l'appareil est conforme aux instructions fournies dans ce manuel
Une autre information que la température est affichée sur le contrôleur	Est-ce que l'écran affiche l'un(e) des alarmes/avertissements susmentionné(e)s ?	L'écran peut afficher les messages indiqués dans la section « Alarmes et avertissements » dans ce manuel. Pour d'autres questions, veuillez contacter votre revendeur agréé ou le service Entretien de Foster.

Si la raison de la défaillance ne peut être identifiée, débranchez l'alimentation électrique de l'appareil et prenez contact avec votre revendeur agréé ou le service Entretien de Foster. Lors de l'appel du service entretien, indiquez le modèle et le numéro de série figurant à l'intérieur de l'appareil sur le côté droit et commençant par un « E ».



By Appointment to Her Majesty Queen Elizabeth II
Suppliers of Commercial Refrigeration
Foster Refrigerator, King's Lynn



The Refrigeration Experts

Pour en savoir plus :

+44 (0) 1553 698485

regional@foster-gamko.com

fosterrefrigerator.com

Pour l'entretien et les pièces détachées :

Pour l'entretien +44 (0) 1553 780333

service@foster-gamko.com

Pour les pièces détachées +44 (0) 1553 780300

parts@foster-gamko.com

Code d'identification du document : 00-570510 v2

Mode d'emploi d'origine
