



The Refrigeration Experts

Gebruikershandleiding

ECO PRO

GE Koelwerkbanken

EP1/2H, EP1/2HRW, EP1/2M, EP1/2L
EP1/3H, EP1/3HRW, EP1/3M, EP1/3L
EP1/4H, EP1/4HRW, EP1/4M,
EP2/2H, EP2/3H.



Vier stappen

om de levensduur van uw apparaat te verlengen

1

Vertrouwd raken met uw Foster-apparaat



2

Installatie



3

Gebruik van het apparaat



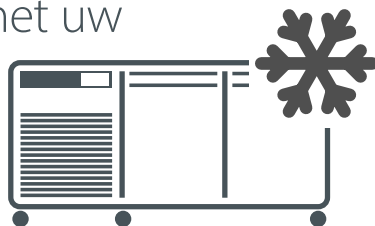
4

Onderhoud



1

Vertrouwd raken met uw Foster-apparaat



Deze instructies moeten worden bewaard en gemakkelijk toegankelijk zijn voor het personeel dat het apparaat gebruikt. De instructies moeten vóór de installatie van het apparaat grondig worden gelezen. Het niet opvolgen van de aanwijzingen in deze handleiding kan leiden tot beschadiging van het apparaat en tot persoonlijk letsel van de gebruiker.

Alle installaties **moeten** voldoen aan plaatselijke en gemeentelijke voorschriften en richtlijnen. Neem in geval van twijfel contact op met uw erkende Foster-distributeur of de technische afdeling van Foster. De informatie in deze handleiding is actueel op het moment van publicatie en kan zonder voorafgaande kennisgeving worden gewijzigd.



VOORZICHTIG - GEVAAR

Het negeren van dit teken en deze opmerkingen kan persoonlijk gevaar opleveren.



VOORZICHTIG - GEVAAR

Het negeren van dit teken en deze opmerkingen kan schade aan uw apparaat tot gevolg hebben.



INFORMATIE

Nuttige tips voor een optimaal gebruik van uw apparaat.

Klimaatklasse

De op het typeplaatje aangegeven klimaatklasse toont de omgevingstemperatuur en vochtigheid waarbij dit apparaat is getest ten behoeve van het vaststellen van waarden in lijn met Europese normen.

Klimaatklasse	Temperatuur	Relatieve vochtigheid
4	30 °C	55%
5	40 °C	40%

Algemene veiligheid

- Bewaar geen explosieve stoffen zoals spuitbussen met een brandbaar drijfgas in dit apparaat.
- Houd alle ventilatieopeningen van het apparaat of in de constructie van een inbouwunit vrij van obstakels.
- Gebruik geen elektrische apparaten in het bewaarcompartiment.
- Gebruik geen stoomreinigers, hogedrukreinigers of andere waterstralen/-sproeiers op of rond het apparaat.
- Het apparaat is luchtdicht afgesloten als de deur of lades dicht zijn. Daarom is het te allen tijde streng verboden levende wezens op te bergen of 'op te sluiten' in het apparaat.
- Dit apparaat is zwaar. Bij het verplaatsen van het apparaat moet voorzichtig te werk worden gegaan en moeten de juiste veilige praktijken worden gevolgd. Het apparaat mag niet worden verplaatst over een oneffen vloer.
- Het geluidsemissieniveau van dit apparaat bedraagt niet meer dan 70 dB(A).
- Om de stabiliteit te waarborgen, moet het apparaat op een vlakke, effen ondergrond staan en correct geladen zijn.
- Gebruik geen mechanische hulpmiddelen om het ontdooiproces te versnellen.
- Op het werkblad mag je niet gaan zitten of staan.
- Als het apparaat voorzien is van lades, mogen deze niet als opstapje gebruikt worden.
- Als het apparaat voorzien is van lades, mogen deze niet gebruikt worden om op te zitten of in te staan.
- Zorg ervoor dat u het koelcircuit en/of -systeem niet beschadigt.
- Indien de voedingskabel is beschadigd, moet deze worden vervangen door de fabrikant, een servicemonteur van de fabrikant of een vergelijkbaar gekwalificeerd persoon om gevaarlijke situaties te voorkomen.
- Langdurig contact tussen onbedekte lichaamsdelen en koude oppervlakken moet worden vermeden. Zorg dat altijd de juiste persoonlijke beschermingsmiddelen (PBM) worden gedragen.

Elektrische veiligheid

Foster Refrigerator raadt aan het apparaat aan te sluiten via een aardlekschakelaar (ALS), zoals een contactdoos die beschermd is met een aardlekschakelaar of via een installatieautomaat met ingebouwde aardlekschakelaar.

Als de zekering moet worden vervangen, moet de waarde van de vervangende zekering overeenkomen met de waarde die vermeld staat op het etiket met het serienummer van het apparaat.

Afvoervoorschriften

Dit apparaat bevat onderdelen en materialen die schadelijk kunnen zijn voor het milieu indien ze niet op de juiste wijze worden verwijderd. Dit apparaat moet worden afgevoerd door een erkende afvalverwerker, overeenkomstig de nationale wetten en voorschriften die op dat moment van kracht kunnen zijn.



2

Installatie



Verwijderen van verpakking

Alvorens deze handeling uit te voeren, dient u ervoor te zorgen dat deze instructies zijn gelezen en begrepen en dat het benodigde personeel en gereedschap voorhanden zijn om ervoor te zorgen dat deze instructies worden nageleefd. Tevens wordt aanbevolen de installatievoorwaarden en -eisen volledig te evalueren alvorens met deze handeling te beginnen.

Vereist gereedschap:

Een scherp intrekbaar mes of scherpe schaar

Tangen of kniptangen geschikt voor het knippen van harde kunststof



Apparaten met twee secties wegen in lege toestand tot 150 kg en er zijn ten minste 2 personen nodig om deze instructies uit te voeren.



Apparaten met drie en vier secties wegen in lege toestand tot 230 kg en er zijn ten minste 4 personen nodig om deze instructies uit te voeren.



Til nooit meer gewicht dan waar u zich comfortabel bij voelt. Bij het tillen moeten de juiste tiltechnieken worden gebruikt.



Ga tijdens het uitvoeren van deze instructies nooit rechtstreeks in de lijn van of onder het apparaat staan wanneer het is gekanteld.



De apparaten zijn topzwaar en voorzichtigheid is geboden bij het manoeuvreren op oneffen of hellende oppervlakken. Manoeuvreer het apparaat niet zonder hulp.

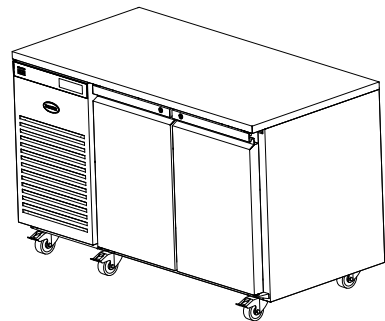


Het wordt aanbevolen handschoenen te dragen bij het uitvoeren van deze instructies.

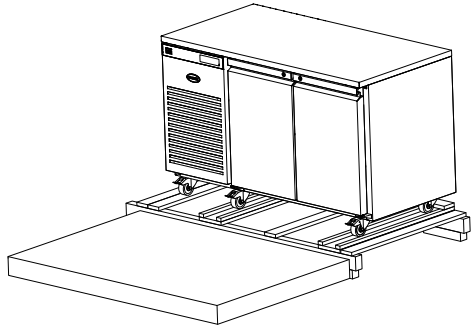
- 1 Verwijder het buitenste plastic en karton. Let op dat u het apparaat niet beschadigt met scherpe voorwerpen die gebruikt worden om de verpakking te verwijderen.

Opmerking: hiernaast is een apparaat met twee secties afgebeeld.

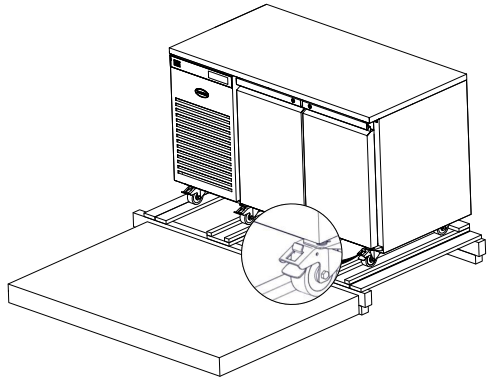
Voor apparaten met drie en vier secties gelden dezelfde instructies in combinatie met de bovenstaande richtlijnen over het aanbevolen aantal mensen.



- 2 Plaats de pallet tegen een vlak oppervlak van gelijke hoogte als de pallet.

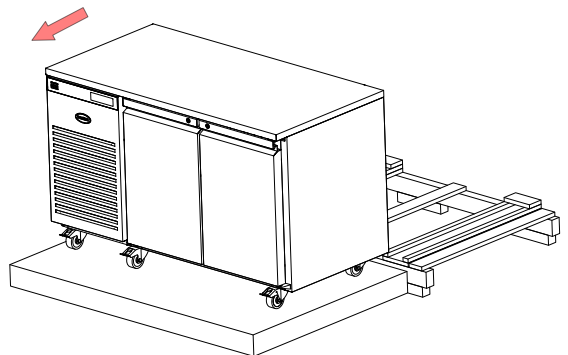


- 3 Zorg ervoor dat de zwenkwielen en de deur van het apparaat zijn vergrendeld.



- 4 Ondersteun het apparaat aan de voor- en achterzijde. Knip de steunbanden aan beide zijden door en ontgrendel de zwenkwielen.

- 5 Schuif het apparaat voorzichtig van de pallet op het aangrenzende vlakke oppervlak.



- 6 Als het apparaat niet rechtstreeks naar zijn definitieve plaats wordt verplaatst, vergrendelt u alle zwenkwielen nogmaals.

- 7 Zorg ervoor dat alle verpakkingsmateriaal op de juiste manier wordt verwijderd, in overeenstemming met alle plaatselijke voorschriften voor afvalverwijdering.


Opstarten en testen

Na het uitpakken het apparaat reinigen en 60 minuten laten staan alvorens het aan te zetten (reinigingsinstructies zijn opgenomen in deze handleiding).

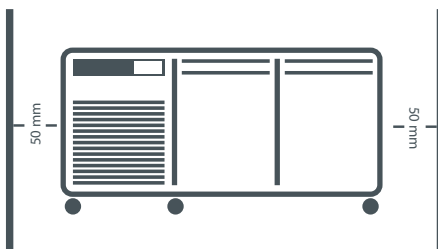
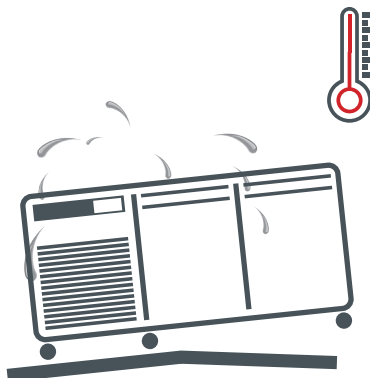
 Zorg ervoor dat het apparaat op een stevige, vlakke ondergrond staat uit de buurt van warme en koude luchtbronnen, aangezien dit de prestaties zal beïnvloeden.

 Plaats het apparaat op een zodanige plaats dat de maximale nominale omgevingstemperatuur niet wordt overschreden.

 Het apparaat produceert warme lucht wanneer het normaal werkt en vereist voldoende ventilatie. De aangegeven afmetingen zijn de minimumafmetingen.

 Sluit het apparaat aan op een geschikte stroomvoorziening. Het apparaat nooit met natte handen aansluiten of loskoppelen. Het apparaat wordt automatisch ingeschakeld en geeft de actuele binnentemperatuur van het apparaat weer. Als dit niet gebeurt en toets 3 'trilt', houd dan toets 3 drie seconden ingedrukt om het apparaat in te schakelen.

 Aangezien de bedrijfstemperatuur vooraf is ingesteld, zijn er geen aanpassingen nodig. Laat het apparaat eerst op de normale bedrijfstemperatuur komen alvorens het met producten te vullen.

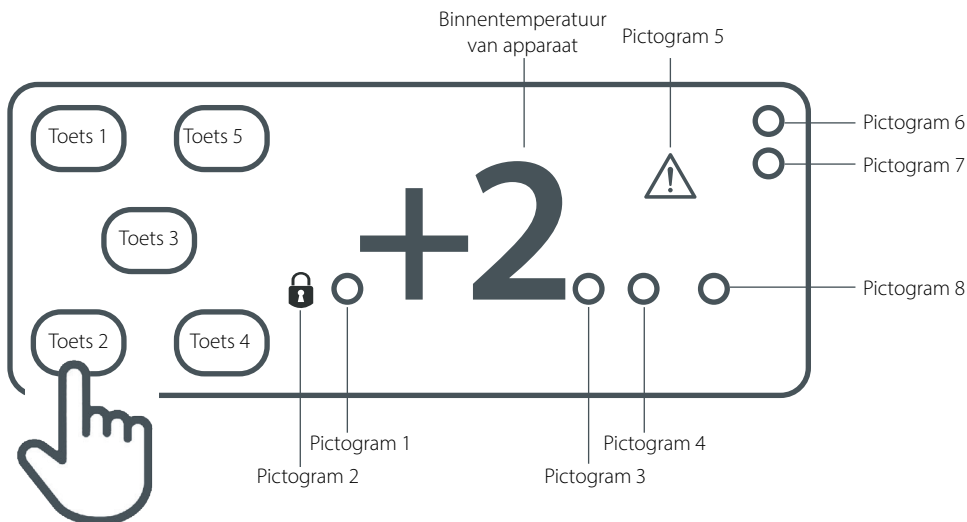


3

Gebruik van het apparaat



Weergave pictogrammen en toetsen



Pictogram		Toets	
1	Compressor loopt	1	Informatiemenu
2	Toetsenbord vergrendeld	2	Waarde verhogen
3	Verdampventilatoren draaien	3	Stand-by/afsluiten/bevestigen
4	Ontdooien in uitvoering	4	Waarde verlagen
5	Alarm	5	Verlichting (indien aanwezig)
6/7	Weergave eenheden Celsius of Fahrenheit		
8	Hulpuitgang in bedrijf		

Opmerking: toets 1, 2, 4 en 5 zijn alleen zichtbaar na het indrukken van toets 3

Stand-by

Door toets 3 gedurende 3 seconden in te drukken, wordt het apparaat ingeschakeld of in stand-by gezet. In stand-by wordt alleen toets 3 weergegeven. De rest van het display is leeg. Bij normale werking toont het display de binnentemperatuur en toets 3.

Instelwaarde

Om de instelwaarde van het apparaat weer te geven terwijl het display de temperatuur weergeeft, drukt u op toets 3. Druk vervolgens op toets 1 en druk na weergave van 'SP' op toets 3.

Druk op toets 3 om de instelwaarde te wijzigen. Druk vervolgens op toets 1 en druk na weergave van 'SP' op toets 3. Wijzig de waarde met toets 2 en toets 4. Druk op toets 3 om de nieuwe waarde op te slaan. Als toets 3 niet wordt ingedrukt, wordt de nieuwe waarde niet opgeslagen.

Als de instelwaarde niet op de gewenste waarde kan worden ingesteld, neem dan contact op met uw erkende Foster-dealer voor advies.

Het display wordt gereset na 30 seconden of door op toets 1 te drukken.

Ontdooien

Het apparaat heeft een automatische ontdooifunctie en zal elke dag periodiek ontdooien zonder tussenkomst van de gebruiker. Dit proces is normaal en heeft geen invloed op het in het apparaat opgeslagen producten. Tijdens het ontdooien kan het apparaat normaal worden gebruikt.



Houd toets 3 vijf seconden ingedrukt om het ontdooien handmatig te starten. Hierbij wordt het apparaat uitgeschakeld. Wanneer dit gebeurt, mag u de toets niet loslaten. Na twee seconden geeft het display aan dat het ontdooien is gestart (pictogram 4 brandt) en kan de toets losgelaten worden.

Legplanken, steunen, belading en luchtstroom

Het apparaat wordt geleverd met verstelbare, uitneembare ladegeleiders en legplanken.

Elke legplank kan tot 40 kg gelijkmatig verdeelde producten dragen.

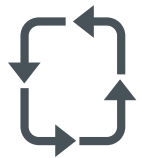
Blokkeer de ventilatieopeningen niet met de producten. Tussen de bovenkant van de producten en de legplank erboven moet een minimum van 25 mm worden aangehouden.

Plaats geen producten in de onderkant van het apparaat. Als er producten in de onderkant van het apparaat moeten worden opgeslagen, neemt u contact op met het Foster-onderdelenteam om de benodigde legplank en afstandhouders aan te schaffen.

Zorg er altijd voor dat de lucht vrij kan circuleren langs/door de opgeslagen producten. Voor optimale energie- en temperatuurprestaties is het belangrijk dat rondom de legplanken en alle opgeslagen producten voldoende luchtstroom aanwezig is.

Als het apparaat voorzien is van lades, mogen deze niet als opstapje gebruikt worden.

Als het apparaat voorzien is van lades, mogen deze niet gebruikt worden om op te zitten of in te staan.



Interne verlichting (van toepassing op modellen met glazen deuren)

Het licht wordt bediend met toets 5. Druk eenmaal om het licht in te schakelen en druk nogmaals om het licht uit te schakelen.

Deurslot

Steek de sleutel in het slot en draai deze 90° om de deur te vergrendelen. Draai de sleutel in de tegenovergestelde richting om te ontgrendelen.

Beveiligingsinstellingen van het toetsenbord

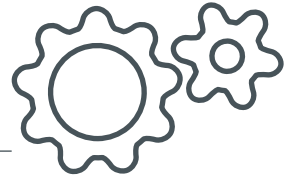
Wij adviseren deze functie te gebruiken om ongeoorloofde aanpassing van het apparaat en de bedrijfstemperatuur te voorkomen.

Druk op toets 3 en laat deze los. Druk vervolgens op toets 1 en daarna op toets 4 om 'Loc' weer te geven. Druk op toets 3 en gebruik toets 2 en 4 om de waarde te wijzigen in 'Yes' om het toetsenbord te vergrendelen of in 'No' om het te ontgrendelen. Druk op toets 3 om de nieuwe waarde op te slaan. Als toets 3 niet wordt ingedrukt, wordt de nieuwe waarde niet opgeslagen.

Het display wordt gereset na 30 seconden of door op toets 1 te drukken.

4

Onderhoud



Reiniging en onderhoud

BELANGRIJK: Dit apparaat is zwaar. Bij het verplaatsen van het apparaat moet voorzichtig te werk worden gegaan en moeten de juiste veilige praktijken worden gevolgd. Zorg er vóór het reinigen voor dat de juiste persoonlijke beschermingsmiddelen beschikbaar zijn en worden gebruikt en dat het apparaat is uitgeschakeld en losgekoppeld van de stroomtoevoer. Het apparaat nooit met natte handen op de stroomvoorziening aansluiten of ervan loskoppelen. Na de reiniging mag het apparaat pas weer op de stroomvoorziening worden aangesloten en ingeschakeld als het droog is.



De reiniging moet periodiek worden uitgevoerd, afhankelijk van de toepassing.

Schakel het apparaat uit, neem de stekker uit het stopcontact en verwijder alle producten, rekken en legplanken. De rekken en legplanken moeten worden geïnspecteerd op tekenen van beschadiging met scherpe randen en er moet voor worden gezorgd dat lichaamsdelen niet in contact komen met koude oppervlakken.

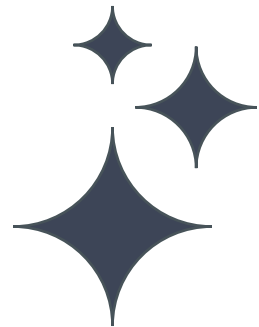
Bij het reinigen van een diepvriezer wordt aanbevolen de binnentemperatuur tot boven het vriespunt te laten oplopen alvorens tot reiniging over te gaan.

Was alle inwendige en uitwendige oppervlakken met een mild vloeibaar reinigingsmiddel, verdund volgens de instructies van de fabrikant. Spoel oppervlakken met schoon water en droog ze zorgvuldig.

Gebruik nooit staalwol, andere schurende stoffen, reinigingsmiddelen met een hoog zuur- of alkalidegehalte (bijv. bleekzuur of chloor) of soortgelijke producten, aangezien deze het apparaat kunnen beschadigen.

Wanneer het apparaat is schoongemaakt en gedroogd, plaatst u de rekken en legplanken terug.

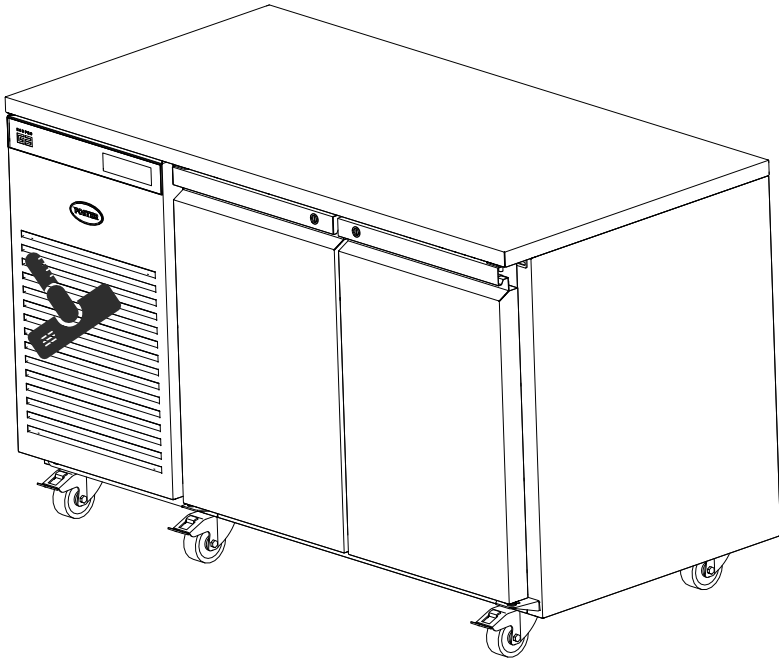
Sluit het apparaat weer aan op de stroomvoorziening en volg daarbij de voorgaande richtlijnen. Schakel het apparaat in en laat het de normale bedrijfstemperatuur bereiken voordat u de producten opnieuw laadt.



Reinigen

Luchtrooster van condensor

Gebruik een zachte borstel of stofzuiger om los stof en vuil van het luchtrooster van de condensor te verwijderen.



Condensor

Regelmatige reiniging van de condensor (die zich achter het luchtrooster van de condensor bevindt) verhoogt de energie-efficiëntie en verlengt de levensduur van uw apparaat.

Gebruik nooit een staalborstel, schurende of bijtende materialen om de condensor te reinigen. Dit moet periodiek worden uitgevoerd door een deskundige technicus, zoals uiteengezet in het hoofdstuk Regelmatig onderhoud van deze handleiding.

Deurrubber

Alle deurrubbers moeten regelmatig worden gecontroleerd en bij beschadiging worden vervangen. Schoonvegen met een vochtige warme doek met zeep, en daarna afnemen met een schone vochtige doek. Maak ten slotte grondig droog.

Legplanken

De legplanken in het apparaat kunnen worden verwijderd voor reiniging. De legplanken kunnen veilig in de vaatwasser; de verticale geleiders moeten echter worden gereinigd met warm zeepsop, en vervolgens worden afgespoeld en gedroogd.

Regelmatig onderhoud

Wanneer de eerder beschreven regelmatige reiniging niet volstaat om vuil- of vetafzettingen uit de condensor te verwijderen, moet de condensor door een bevoegd technicus worden gereinigd. Wij raden aan het apparaat om de 6 tot 12 maanden door een technicus te laten onderhouden om uw garantie te behouden en een optimale werking van uw apparaat te garanderen. Wij raden aan dat het onderhoud wordt uitgevoerd door een erkende Foster-vertegenwoordiger of door contact op te nemen met het Foster-serviceteam via de contactgegevens in deze handleiding.

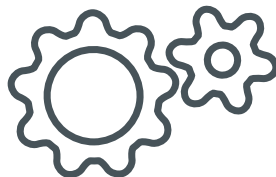


6-12 MAANDEN

Problemen oplossen

Alarmen/waarschuwingen:

Tijdens bedrijf wordt de actuele temperatuur in het apparaat weergegeven. Op zeker moment zal dit veranderen om een bepaalde werking of storing van het apparaat aan te geven. De indicatoren die u kunt zien, zijn als volgt:



hi - De binnentemperatuur van het apparaat is hoger dan deze zou moeten zijn. Zorg ervoor dat de deur gesloten is en dat de luchtstroom binnenin niet wordt belemmerd door te veel producten of slechte belading van de producten. Het alarm wordt gereset als de temperatuur tot een normaal niveau zakt. Als dit niet gebeurt, neemt u contact op met uw erkende dealer of Foster-service.

Lo - De binnentemperatuur van het apparaat is lager dan deze zou moeten zijn. Controleer of het apparaat niet gevuld is bij een lagere temperatuur dan de normale bedrijfstemperatuur van het apparaat. Als dit niet het geval is, neemt u contact op met uw erkende dealer of Foster-service.

tA - Dit geeft aan dat de interne temperatuursonde defect is. Neem contact op met erkende dealer of Foster-service om deze te laten vervangen. Gedurende deze tijd kan het apparaat een nauwkeurige temperatuur handhaven en moeten alle producten worden verwijderd en het apparaat worden uitgeschakeld.

tE - Dit geeft aan dat de verdampersonde defect is. Neem contact op met erkende dealer of Foster-service om deze te laten vervangen.

PF - De netvoeding naar het apparaat is een bepaalde tijdsperiode onderbroken geweest en nu weer hersteld. Dit kan geleid hebben tot een stijging van de temperatuur van het apparaat. Bij opgeslagen producten moet goed gecontroleerd worden of ze geschikt zijn voor gebruik. Als de stroomvoorziening hersteld is, werkt het apparaat weer als normaal en kan de PF uitgeschakeld worden door eenmaal op toets 3 te drukken.

HC - De condensortemperatuur is hoger dan deze zou moeten zijn. Als het apparaat blootgesteld wordt aan een bijzonder hoge omgevingstemperatuur, moeten maatregelen genomen worden om deze te verlagen. Als de omgevingstemperatuur niet hoog is of verlaging van de temperatuur de storing niet verhelpt, neemt u contact op met uw erkende dealer of Foster-service.

Cnd - De reinigingsperiode van de condensor is verstreken. Neem contact op met uw erkende dealer of Foster-service.

In een alarmsituatie brandt ook pictogram 5.

(Sommige aanduidingen zijn alleen periodiek zichtbaar tijdens een specifieke apparaatwerking, zoals ontdooien, of wanneer ze worden geactiveerd door gebruik van het apparaat).

Voordat u uw leverancier belt, controleert u of:

Probleem	Controle	Oplossing
Het apparaat werkt niet	Is de stekker in het stopcontact gestoken en is het stopcontact ingeschakeld?	Als de stekker in het stopcontact zit, controleert of er spanning op het stopcontact staat door een ander apparaat aan te sluiten om te zien of dat werkt.
	Is de zekering doorgeslagen?	Controleer de zekering en vervang deze door een nieuwe, indien nodig
Het apparaat koelt niet of bereikt niet de vereiste temperatuur	Is het apparaat ingeschakeld?	Controleer of de temperatuur wordt weergegeven. Indien het display 'oFF' aangeeft, schakelt u het apparaat in vanuit stand-by
	Is de condensor geblokkeerd of vuil?	Inspecteer en reinig de condensor indien nodig, zoals beschreven in deze handleiding
	Staat het apparaat dicht bij een warmtebron?	Heeft de warmtebron invloed op de prestaties van het apparaat? Plaats het apparaat indien mogelijk uit de buurt van de warmtebron.
	Is het apparaat correct beladen?	Controleer of de belading van de producten in het apparaat in overeenstemming is met de richtlijnen in deze handleiding
Er wordt iets anders dan de temperatuur weergegeven op de controller	Geeft het display een van de bovenstaande alarmen/ waarschuwingen weer?	Het display kan aanduidingen weergeven die in het hoofdstuk 'Alarmen en waarschuwingen' van deze gebruiksaanwijzing staan. Neem voor al het overige contact op met uw erkende dealer of Foster-service.

Indien de oorzaak van de storing niet kan worden vastgesteld, ontkoppelt u de stroomtoevoer vanaf het apparaat en neemt u contact op met uw erkende dealer of Foster-service. Vermeld bij een serviceaanvraag het model- en serienummer dat zich aan de binnenzijde van het apparaat op de rechterwand bevindt en begint met 'E'.



By Appointment to Her Majesty Queen Elizabeth II
Suppliers of Commercial Refrigeration
Foster Refrigerator, King's Lynn



The Refrigeration Experts

Voor meer informatie:

+44 (0) 1553 698485
regional@foster-gamko.com
fosterrefrigerator.com

Voor service en reserveonderdelen:

Voor service +44 (0) 1553 780333
service@foster-gamko.com
Voor onderdelen +44 (0) 1553 780300
parts@foster-gamko.com

Document-ID-code: 00-570511 v2
Originele instructies