



Gebbruikershandleiding

The Refrigeration Experts

NL

EMD Multidecks

EMD700G, EMD900G, EMD1200G, EMD1200BLK,
EMD1500G, EMD1800G.

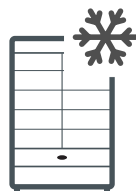


Vier stappen

om de levensduur van uw apparaat te verlengen

1

Vertrouwd raken met
uw Foster-apparaat



2

Installatie



3

Gebruik van het apparaat



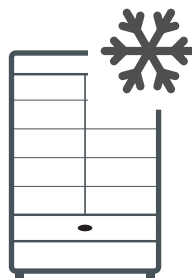
4

Onderhoud



1

Vertrouwd raken met uw Foster-apparaat



Deze instructies moeten worden bewaard en gemakkelijk toegankelijk zijn voor het personeel dat het apparaat gebruikt. De instructies moeten vóór de installatie van het apparaat grondig worden gelezen. Het niet opvolgen van de aanwijzingen in deze handleiding kan leiden tot beschadiging van het apparaat en tot persoonlijk letsel van de gebruiker.

Alle installaties **moeten** voldoen aan plaatselijke en gemeentelijke voorschriften en richtlijnen. Neem in geval van twijfel contact op met uw erkende Foster-distributeur of de technische afdeling van Foster.

De informatie in deze handleiding is actueel op het moment van publicatie en kan zonder voorafgaande kennisgeving worden gewijzigd.



VOORZICHTIG - GEVAAR

Het negeren van dit teken en deze opmerkingen kan persoonlijk gevaar opleveren.



VOORZICHTIG - GEVAAR

Het negeren van dit teken en deze opmerkingen kan schade aan uw apparaat tot gevolg hebben.



INFORMATIE

Nuttige tips voor een optimaal gebruik van uw apparaat.

Klimaatklasse

De op het typeplaatje aangegeven klimaatklasse toont de omgevingstemperatuur en vochtigheid waarbij dit apparaat is getest ten behoeve van het vaststellen van waarden in lijn met Europese normen.

Klimaatklasse	Temperatuur	Relatieve vochtigheid
3	25 °C	60%

Als het product gebruikt wordt in omstandigheden waarvoor het niet ontworpen is, kan er met name op – maar niet uitsluitend – de deuren en eindpanelen bovenmatige condensvorming optreden.

Het apparaat wordt geleverd met een standaard bedrijfstemperatuur die boven de bedrijfstemperatuur ligt waarvoor het getest is in overeenstemming met norm 'M1'. Als het product getest moet worden volgens norm M1, klik dan op de onderstaande link om de vereiste relevante parameterwijzigingen te verkrijgen.



<https://www.fosterrefrigerator.com/en/erp-testing-parameters>
Of scan hier:



Elektrische veiligheid

Deze apparatuur moet worden aangesloten op een elektrische voeding die wordt beschermd door een aardlekschakelaar (RCD). Dit kan een contactdoos zijn die beschermd is met een reststroomonderbreker (RCCB), of via een reststroomonderbreker met ingebouwde overstrombeveiliging (RCBO).

Als de zekering moet worden vervangen, moet de waarde van de vervangende zekering overeenkomen met de waarde die vermeld staat op het etiket met het serienummer van het apparaat.

Algemene veiligheid

- Bewaar geen explosieve stoffen zoals spuitbussen met een brandbaar drijfgas in dit apparaat.
- Houd alle ventilatieopeningen van het apparaat of in de constructie van een inbouwunit vrij van obstakels.
- Gebruik geen elektrische apparaten in het bewaarcompartiment.
- Gebruik geen stoomreinigers, hogedrukreinigers of andere waterstralen/-sproeiers op of rond het apparaat.
- Dit apparaat is zwaar. Bij het verplaatsen van het apparaat moet voorzichtig te werk worden gegaan en moeten de juiste veilige praktijken worden gevolgd. Het apparaat mag niet worden verplaatst over een oneffen vloer.
- Het apparaat mag niet verplaatst worden als het gevuld is.

- Het apparaat mag niet verplaatst worden door de deuren als houvast of trekpunt te gebruiken.
- Vanwege het gewicht van het apparaat en van het product in het apparaat kunnen er insnijdingen in bepaalde typen vloerbedekkingen ontstaan.
- Het geluidsemissieniveau van dit apparaat bedraagt niet meer dan 70 dB(A).
- Om de stabiliteit te waarborgen, moet het apparaat op een vlakke, effen ondergrond staan en correct geladen zijn.
- Gebruik geen mechanische hulpmiddelen om het ontdooiproces te versnellen.
- Zorg ervoor dat u het koelcircuit en/of -systeem niet beschadigt.
- Indien de voedingskabel is beschadigd, moet deze worden vervangen door de fabrikant, een servicemonteur van de fabrikant of een vergelijkbaar gekwalificeerd persoon om gevaarlijke situaties te voorkomen.
- Langdurig contact tussen onbedekte lichaamsdelen en koude oppervlakken moet worden vermeden. Zorg dat altijd de juiste persoonlijke beschermingsmiddelen (PBM) worden gedragen.
- De handgrepen aan de achterkant van het apparaat dienen ook om voldoende ruimte aan de achterkant van het apparaat te creëren die nodig is voor een correcte werking. Ze mogen niet verwijderd worden.

Afvoervoorschriften

Dit apparaat bevat onderdelen en materialen die schadelijk kunnen zijn voor het milieu indien ze niet op de juiste wijze worden verwijderd. Dit apparaat moet worden afgevoerd door een erkende afvalverwerker, overeenkomstig de nationale wetten en voorschriften die op dat moment van kracht kunnen zijn.



2

Installatie



Verwijderen van verpakking

Alvorens deze handeling uit te voeren, dient u ervoor te zorgen dat deze instructies zijn gelezen en begrepen en dat het benodigde personeel en gereedschap voorhanden zijn om ervoor te zorgen dat deze instructies worden nageleefd. Tevens wordt aanbevolen de installatievoorwaarden en -eisen volledig te evalueren alvorens met deze handeling te beginnen.

Vereist gereedschap: Een scherp intrekbaar mes of scherpe schaar
Tangen of kniptangen geschikt voor het knippen van harde kunststof
Een PH-kruiskopschroevendraaier



Het apparaat weegt in lege toestand tot 230 kg en er zijn ten minste 4 personen nodig om deze instructies uit te voeren.



Til nooit meer gewicht dan waar u zich comfortabel bij voelt. Bij het tillen moeten de juiste tiltechnieken worden gebruikt.



Ga tijdens het uitvoeren van deze instructies nooit rechtstreeks in de lijn van of onder het apparaat staan wanneer het is gekanteld.



De apparaten zijn topzwaar en voorzichtigheid is geboden bij het manoeuvreren op oneffen of hellende oppervlakken. Manoeuvreer het apparaat niet zonder hulp.



Het wordt aanbevolen handschoenen te dragen bij het uitvoeren van deze instructies.

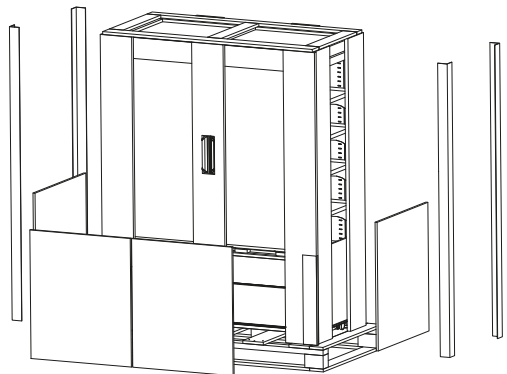


Verplaats het apparaat nooit door de deuren als houvast of trekpunt te gebruiken.

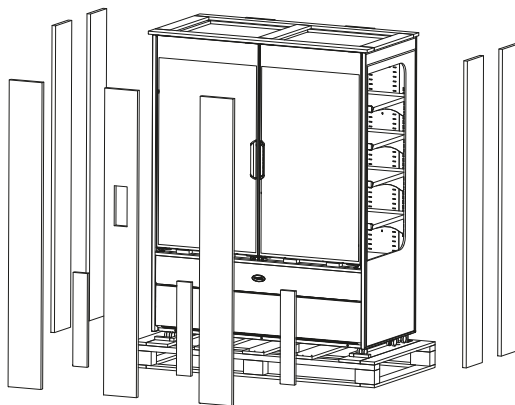


Gebruik de deuren niet als houvast of trekpunt.

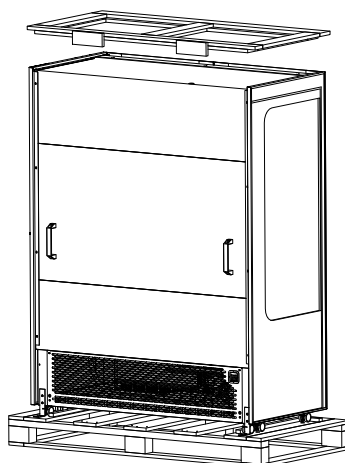
- 1 Plaats de achterkant van de pallet tegen een plat, vlak oppervlak van gelijke hoogte als de pallet.
- 2 Verwijder het buitenste plastic en karton. Let op dat u het apparaat niet beschadigt met scherpe voorwerpen die gebruikt worden om de verpakking te verwijderen.



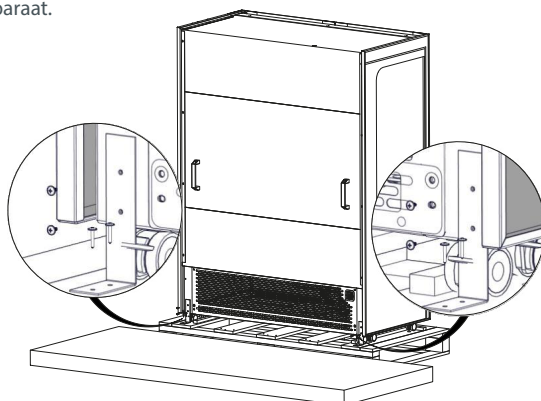
- 3 Verwijder het restant van de buitenverpakking.



4. Verwijder de bovenverpakking met ten minste 2 personen.



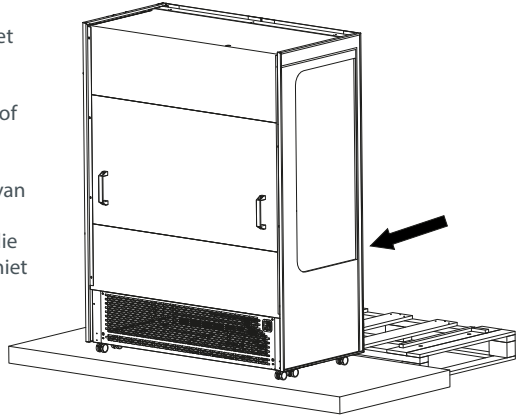
- 5 Verwijder met de schroevendraaier de borgbeugels aan de achterkant van het apparaat.



- Schuif met de handgrepen/afstandhouders het apparaat voorzichtig van de pallet op het aangrenzende vlakke oppervlak.

Opmerking: gebruik de deuren niet als houvast of trekpunt.


Opmerking: de handgrepen aan de achterkant van het apparaat dienen ook om voldoende ruimte aan de achterkant van het apparaat te creëren die nodig is voor een correcte werking. Ze mogen niet verwijderd worden.




- Als het apparaat niet rechtstreeks naar zijn definitieve plaats wordt verplaatst, vergrendelt u de zwenkwielen.
- Zorg ervoor dat alle verpakkingsmateriaal op de juiste manier wordt verwijderd, in overeenstemming met alle plaatselijke voorschriften voor afvalverwijdering.


Opstarten en testen

Na het uitpakken het apparaat reinigen en 60 minuten laten staan alvorens het aan te zetten (reinigingsinstructies zijn opgenomen in deze handleiding).


 Zorg ervoor dat het apparaat op een stevige, vlakke ondergrond staat uit de buurt van warme en koude luchtbronnen, aangezien dit de prestaties zal beïnvloeden.

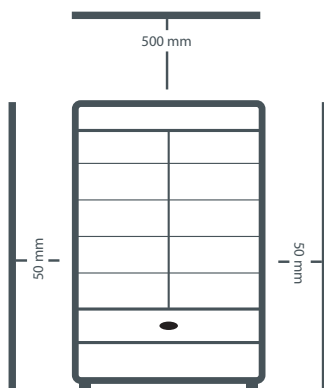
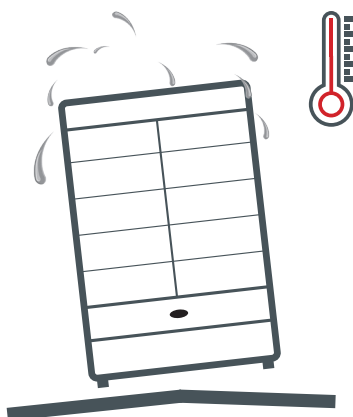
 Plaats het apparaat op een zodanige plaats dat de maximale nominale omgevingstemperatuur niet wordt overschreden.

 Het apparaat produceert warme lucht wanneer het normaal werkt en vereist voldoende ventilatie. De aangegeven afmetingen zijn de minimumafmetingen.

 De luchtinlaatgleuf aan de voorkant van het apparaat MOET vrij (onbedekt) blijven over de gehele breedte van het apparaat.

 Sluit het apparaat aan op een geschikte stroomvoorziening. Het apparaat nooit met natte handen aansluiten of loskoppelen. Het apparaat wordt automatisch ingeschakeld en geeft de actuele binnentemperatuur van het apparaat weer en 'PF'. Druk op toets 1 om het alarm uit te schakelen. Als dit niet gebeurt en het display '-' weergeeft, houdt u toets 1 gedurende 3 seconden ingedrukt om het apparaat in te schakelen.

 Aangezien de bedrijfstemperatuur vooraf is ingesteld, zijn er geen aanpassingen nodig. Laat het apparaat eerst op zijn standaard bedrijfstemperatuur komen alvorens deze met producten te vullen.



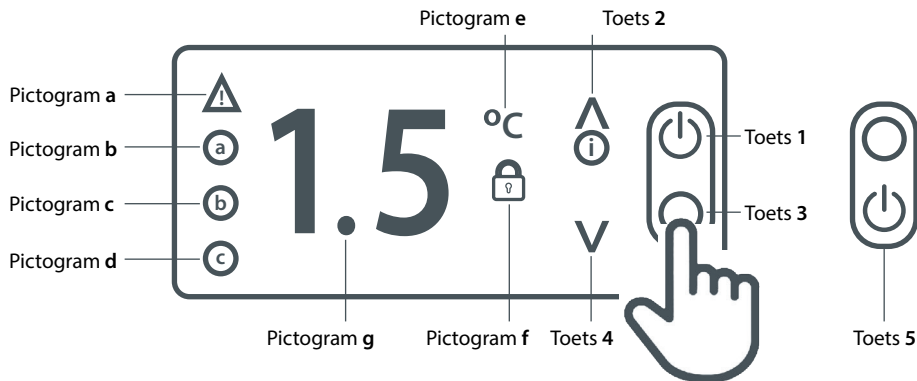
3

Gebruik van het apparaat



Weergave pictogrammen en toetsen

Deze bevinden zich achter de linkerdeur van het apparaat.



Pictogram		Toets	
a	Compressor aan / alarm	1	Aan / uit / stand-by
b	Verdamperventilatoren aan	2	Omhoog / waarde verhogen
c	Ontdooien aan	3	Terug / afsluiten
d	2e werkingsfunctie aan	4	Omlaag / waarde verlagen
e	°C / gebruikersmenu actief	5	Lichten aan/uit
f	Toetsenbord vergrendeld / servicefunctie actief		
g	Decimale punt / ontdooien actief		

Opmerking - pictogrammen a, b, c, d zijn alleen zichtbaar nadat de toetsen 1, 2, 3 of 4 zijn ingedrukt.



Het apparaat is bedoeld om producten op de juiste temperatuur te bewaren. Het is niet bedoeld om producten op een hogere temperatuur te koelen. Als het apparaat op deze manier gebruikt wordt, kunnen er storingen en schade optreden en kan de garantie vervallen.

Stand-by

Door toets 1 drie seconden in te drukken, wordt het apparaat ingeschakeld of in stand-by gezet. In stand-by geeft het display alleen ' - ' weer. De rest van het display is leeg. Bij normale werking toont het display de binnentemperatuur van de kast.

Instelwaarde

Om de instelwaarde van het apparaat weer te geven terwijl het display de temperatuur weergeeft, houdt u toets 2 drie seconden ingedrukt. Het display geeft 'SP' weer. Druk vervolgens op toets 1 om de actuele instelwaarde weer te geven.

Pas de instelwaarde aan met toets 2 om te verhogen en met toets 4 om te verlagen. Druk op toets 1 om de nieuwe waarde op te slaan. Het display geeft 'Loc' weer. Als toets 1 niet wordt ingedrukt, wordt de nieuwe waarde niet opgeslagen. Door toets 3 in te drukken, wordt er afgesloten.

Als de instelwaarde niet op de gewenste waarde kan worden ingesteld, neem dan contact op met uw erkende Foster-dealer voor advies.

Het display hervat de normale werking na 30 seconden of als toets 3 wordt ingedrukt.

Beveiligingsinstellingen van het toetsenbord

Het toetsenbord kan vergrendeld worden om ongeoorloofde aanpassing van het apparaat en de bedrijfstemperatuur te voorkomen.

Als het toetsenbord vergrendeld is, kunnen er geen aanpassingen worden gedaan. Het pictogram 'f' wordt weergegeven.

Om het toetsenbord te vergrendelen of te ontgrendelen, houdt u toets 2 drie seconden ingedrukt. Op het display verschijnt 'SP'. Laat de toets los en druk vervolgens toets 2 één keer in. Het display geeft 'Loc' weer. Druk op toets 1 om de actuele vergrendelingsstatus van het toetsenbord weer te geven. Stel met toets 2 en toets 4 de waarde in op 'Ja' om het toetsenbord te vergrendelen en 'nee' om het toetsenbord te ontgrendelen. Druk op toets 1 om de nieuwe waarde op te slaan. Als toets 1 niet wordt ingedrukt, wordt de nieuwe waarde niet opgeslagen. Het display hervat de normale werking na 30 seconden of als toets 3 wordt ingedrukt.

Interne verlichting

De lichten worden bediend met toets 5. Druk eenmaal om de lichten in of uit te schakelen.

Ontdooien

Het apparaat heeft een automatische ontdooifunctie en zal elke dag periodiek ontdooien zonder tussenkomst van de gebruiker. Dit proces is normaal en heeft geen invloed op het in het apparaat opgeslagen producten. Tijdens het ontdooien kan het apparaat normaal worden gebruikt.

Houd toets 1 vijf seconden ingedrukt om het ontdooien handmatig te starten. Hierbij wordt het apparaat uitgeschakeld. Wanneer dit gebeurt, mag u de toets niet loslaten. Na 2 seconden geeft het display aan dat het ontdooien is gestart (DEF wordt kort weergegeven) en de toets kan losgelaten worden. De ingestelde temperatuur van het apparaat wordt weergegeven tijdens het ontdooien. Pictogram 'g' knippert om aan te geven dat het ontdooien bezig is.

De ontdooiing zal de volledige duur doorlopen. Het is niet mogelijk om een ontdooiing te annuleren wanneer deze is gestart.



Toetsenbordgeluiden

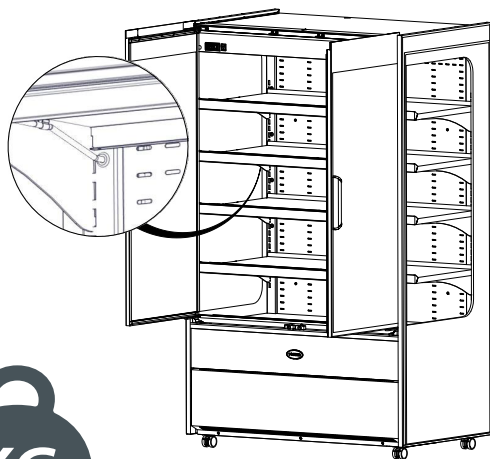
Als de gebruiker het toetsenbord niet nodig heeft om met een geluid aan te geven wanneer een toets wordt ingedrukt, kan dit worden uitgeschakeld. Houd toets 2 gedurende drie seconden ingedrukt totdat op het display 'SP' wordt weergegeven. Druk op toets 2 tot op het display 'biP' wordt weergegeven. Druk op toets 1 om de huidige waarde weer te geven. 'Ja' geeft aan dat toetsenbordgeluiden actief zijn, en 'nee' geeft aan dat ze niet actief zijn. Selecteer de vereiste waarde en druk op toets 1 om de nieuwe waarde op te slaan. Als toets 1 niet wordt ingedrukt, wordt de nieuwe waarde niet opgeslagen. Afsluiten met toets 3.



Legplanken, steunen, belading en luchtstroom

Het apparaat wordt geleverd met verstelbare, uitneembare ladegeleiders en legplanken. Elke legplank is ten behoeve van het transport aan beide uiteinden vastgezet op de hieronder aangegeven positie. Ze moeten vóór gebruik verwijderd worden.

Elke legplank kan het in de onderstaande tabel aangegeven maximumgewicht van gelijkmatig verdeelde producten dragen.



Apparaat Max. gewicht per legplank

Apparaat	Max. gewicht per legplank
EMD700G	50kg
EMD900G	65kg
EMD1200G	90kg
EMD1500G	110kg
EMD1800G	135kg



Blokkeer de ventilatieopeningen niet met de producten. Tussen de bovenkant van de producten en de legplank erboven moet een minimum van 25 mm worden aangehouden.

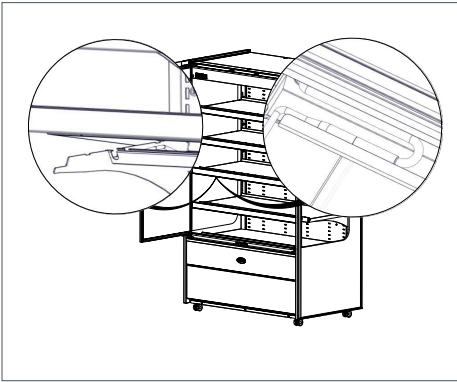
Zorg er altijd voor dat de lucht vrij kan circuleren langs/door de opgeslagen producten. Voor optimale energie- en temperatuurprestaties is het belangrijk dat rondom de legplanken en alle opgeslagen producten voldoende luchtstroom aanwezig is.



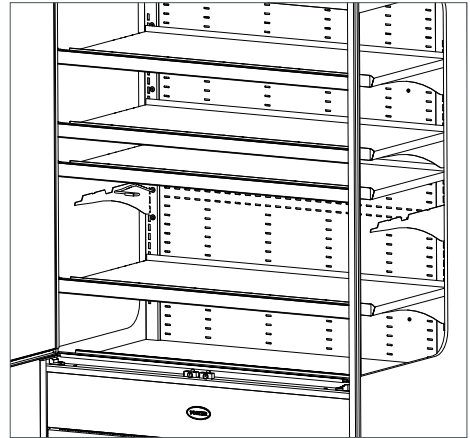
De positie van de legplanken kan als volgt aangepast worden aan de specifieke behoeften:

Opmerking: we adviseren deze instructies met ten minste 2 personen uit te voeren. Sommige items zijn uit de afbeeldingen weggelaten om de duidelijkheid te vergroten.

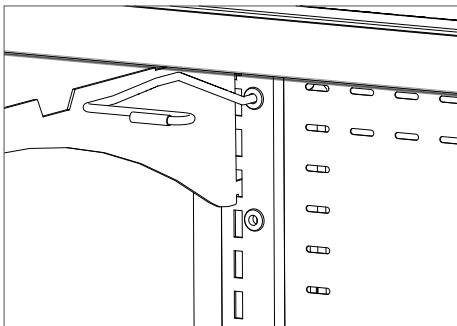
- 1 Kantel de legplank omhoog om de lichtverbinding in de middensteun van de legplank zichtbaar te maken.



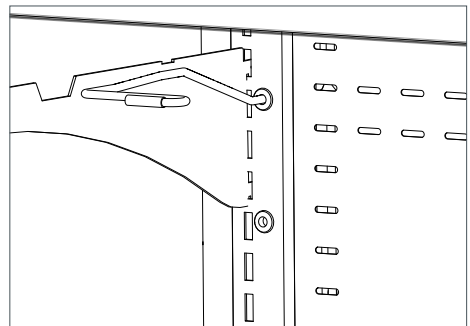
- 3 Til de legplank uit de steunbeugels van de legplank.



- 2 Koppel de connector van het legplanklicht los. Til de legplank uit de steunbeugels en steun van de legplank en plaats de beugels terug.

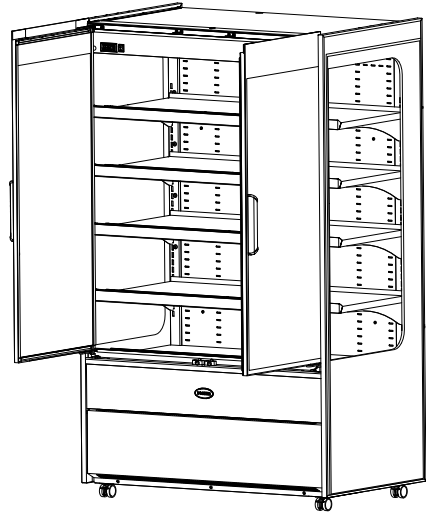


- 4 Plaats de steunbeugels van de legplank in de gewenste positie. Zorg dat de steunbeugels van de legplank correct vastgeklikt zijn. Beide bevestigingspunten moeten volledig vastgeklikt zijn in de verticale rail (zie afbeelding).



- 5 Sluit de connector van het legplanklicht weer aan en plaats de connector in de middensteun van de legplank.

Leg de legplank in de nieuwe positie en zorg dat de steunbeugels van de legplank volledig vastgeklikt zijn in de verticale steun (zie bovenstaande afbeelding).



Deurslot

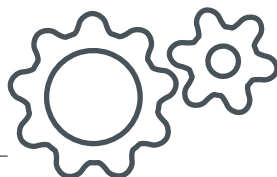
Steek de sleutel in het slot en draai deze 90° om de deur te vergrendelen. Draai de sleutel in de tegenovergestelde richting om te ontgrendelen.

Alarmmeldingen

Als er zich een alarmtoestand voordoet, zal het apparaat dit aangeven met een geluidssignaal door pictogram 'a' te verlichten en een foutcode weer te geven uit de lijst in het gedeelte 'Problemen oplossen' van deze handleiding. De hoorbare melding kan tijdelijk gedempt worden door toets 1 in te drukken. Zolang de storing aanwezig is, blijft pictogram 'a' verlicht en wisselt het display tussen de storingscode en de temperatuur van het apparaat.

4

Onderhoud



Reiniging en onderhoud

BELANGRIJK: Dit apparaat is zwaar. Bij het verplaatsen van het apparaat moet voorzichtig te werk worden gegaan en moeten de juiste veilige praktijken worden gevolgd. Zorg er vóór het reinigen voor dat de juiste persoonlijke beschermingsmiddelen beschikbaar zijn en worden gebruikt en dat het apparaat is uitgeschakeld en losgekoppeld van de stroomvoorziening. Het apparaat nooit met natte handen op de stroomvoorziening aansluiten of ervan loskoppelen. Na de reiniging mag het apparaat pas weer op de stroomvoorziening worden aangesloten en ingeschakeld als het droog is.



De reiniging moet periodiek worden uitgevoerd of afhankelijk van de toepassing.

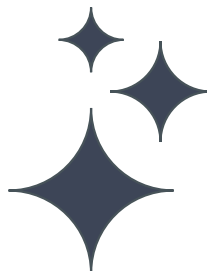
Schakel het apparaat uit, neem de stekker uit het stopcontact en verwijder alle producten, rekken en legplanken. Wees voorzichtig bij het inspecteren van de rekken en legplanken op tekenen van schade die scherpe randen tot gevolg hebben. Zorg ervoor dat lichaamsdelen niet in contact komen met koude oppervlakken.

Was alle inwendige en uitwendige oppervlakken met een mild vloeibaar reinigingsmiddel, verdund volgens de instructies van de fabrikant. Spoel oppervlakken met schoon water en droog ze zorgvuldig.

Gebruik nooit staalwol, andere schurende stoffen, reinigingsmiddelen met een hoog zuur- of alkalidegehalte (bijv. bleekzuur of chloor) of soortgelijke producten, aangezien deze het apparaat kunnen beschadigen.

Wanneer het apparaat is schoongemaakt en gedroogd, plaatst u de rekken en legplanken terug.

Sluit het apparaat weer aan op de stroomvoorziening en volg daarbij de voorgaande richtlijnen. Schakel het apparaat in en laat het de normale bedrijfstemperatuur bereiken voordat u de producten opnieuw laadt.



Regelmatig onderhoud

Wanneer de eerder beschreven regelmatige reiniging niet volstaat om vuil- of vetafzettingen uit de condensor te verwijderen, moet de condensor door een bevoegd technicus worden gereinigd. Wij raden aan het apparaat om de 6 tot 12 maanden door een technicus te laten onderhouden om uw garantie te behouden en een optimale werking van uw apparaat te garanderen. Wij raden aan dat het onderhoud wordt uitgevoerd door een erkende Foster-vertegenwoordiger of door contact op te nemen met het Foster-serviceteam via de contactgegevens in deze handleiding.



6-12 MAANDEN

Reinigen

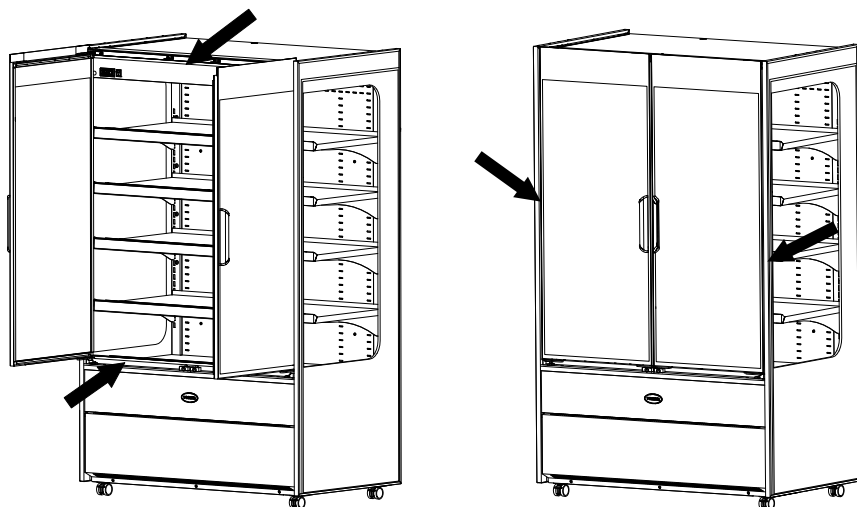
Condensor

Regelmatige reiniging van de condensor (die zich achter de frontkap bevindt) verhoogt de energie-efficiëntie en verlengt de levensduur van uw apparaat.

Gebruik nooit een staalborstel, schurende of bijtende materialen om de condensor te reinigen. Dit moet periodiek worden uitgevoerd door een deskundige technicus, zoals uiteengezet in het hoofdstuk Regelmatig onderhoud van deze handleiding.

Deurrubber

Alle deurrubbers moeten regelmatig worden gecontroleerd en bij beschadiging worden vervangen. Het is normaal dat er een kleine opening tussen de verticale randen van de deuren zit. Schoonvegen met een vochtige warme doek met zeep, en daarna afnemen met een schone vochtige doek. Maak ten slotte grondig droog.



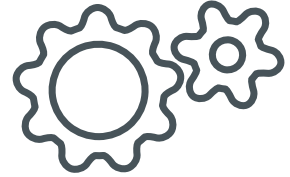
Legplanken en legplanksteunen

De legplanken en ladeggeleiders in het apparaat kunnen worden verwijderd voor reiniging. De legplanken kunnen veilig in de vaatwasser; de verticale steunen en ladeggeleiders moeten echter worden gereinigd met warm zeepsop, en vervolgens worden afgespoeld en gedroogd.

De binnenkant van het apparaat moet gereinigd worden met warm zeepwater en een niet-schurende doek, en vervolgens met een schone doek en schoon water worden afgespoeld en gedroogd.

Problemen oplossen

Alarmen/waarschuwingen:



Tijdens bedrijf wordt de actuele temperatuur in het apparaat weergegeven. Op zeker moment zal dit veranderen om een bepaalde werking of storing van het apparaat aan te geven. De indicatoren die u kunt zien, zijn als volgt:

hi - De binnentemperatuur van het apparaat is hoger dan deze zou moeten zijn. Zorg ervoor dat de deur gesloten is en dat de luchtstroom binnenin niet wordt belemmerd door te veel producten of slechte belading van de producten. Het alarm wordt gereset als de temperatuur tot een normaal niveau zakt. Als dit niet gebeurt, neemt u contact op met uw erkende dealer of Foster-service.

Lo - De binnentemperatuur van het apparaat is lager dan deze zou moeten zijn. Controleer of het apparaat niet gevuld is bij een lagere temperatuur dan de normale bedrijfstemperatuur van het apparaat. Als dit niet het geval is, neemt u contact op met uw erkende dealer of Foster-service.

do - De deur van het apparaat is open. Sluit de deur om het alarm uit te schakelen.

tA - Dit geeft aan dat de interne temperatuursonde defect is. Neem contact op met erkende dealer of Foster-service om deze te laten vervangen. Gedurende deze tijd kan het apparaat een nauwkeurige temperatuur handhaven en moeten alle producten worden verwijderd en het apparaat worden uitgeschakeld.

tE - Dit geeft aan dat de verdampersonde defect is. Neem contact op met erkende dealer of Foster-service om deze te laten vervangen.

PF - De netvoeding naar het apparaat is een bepaalde tijdsperiode onderbroken geweest en nu weer hersteld. Dit kan geleid hebben tot een stijging van de temperatuur van het apparaat. Bij opgeslagen producten moet goed gecontroleerd worden of ze geschikt zijn voor gebruik. Als de stroomvoorziening hersteld is, werkt het apparaat weer als normaal en kan de PF uitgeschakeld worden door eenmaal op toets 1 te drukken.

hC - De condensortemperatuur is hoger dan deze zou moeten zijn. Als het apparaat blootgesteld wordt aan een bijzonder hoge omgevingstemperatuur, moeten maatregelen genomen worden om deze te verlagen. Als de omgevingstemperatuur niet hoog is of verlaging van de temperatuur de storing niet verhelpt, neemt u contact op met uw erkende dealer of Foster-service.

Cnd - De reinigingsperiode van de condensor is verstreken. Neem contact op met uw erkende dealer of Foster-service.

In een alarmsituatie brandt ook pictogram 'a'. Het hoorbare alarm kan tijdelijk gedempt worden door toets 1 in te drukken.

(Sommige aanduidingen zijn alleen periodiek zichtbaar tijdens een specifieke werking van het apparaat, zoals ontdooien, of wanneer ze worden geactiveerd door gebruik van het apparaat).

Voordat u uw leverancier belt, controleert u of:

Probleem	Controle	Oplossing
Het apparaat werkt niet	Is de stekker in het stopcontact gestoken en is het stopcontact ingeschakeld?	Als de stekker in het stopcontact zit, controleert of er spanning op het stopcontact staat door een ander apparaat aan te sluiten om te zien of dat werkt.
	Is de zekering doorgeslagen?	Controleer de zekering en vervang deze door een nieuwe, indien nodig
Het apparaat koelt niet of bereikt niet de vereiste temperatuur	Is het apparaat ingeschakeld?	Controleer of de temperatuur wordt weergegeven. Indien het display ' - ' weergeeft, schakelt u het apparaat in vanuit stand-by
	Is de condensor geblokkeerd of vuil?	Inspecteer en reinig de condensor indien nodig, zoals beschreven in deze handleiding
	Staat het apparaat dicht bij een warmtebron?	Heeft de warmtebron invloed op de prestaties van het apparaat? Plaats het apparaat indien mogelijk uit de buurt van de warmtebron.
	Is het apparaat correct beladen?	Controleer of de belading van de producten in het apparaat in overeenstemming is met de richtlijnen in deze handleiding
Er wordt iets anders dan de temperatuur weergegeven op de controller	Geeft het display een van de bovenstaande alarmen/ waarschuwingen weer?	Het display kan aanduidingen weergeven die in het hoofdstuk 'Alarmen en waarschuwingen' van deze gebruiksaanwijzing staan. Neem voor al het overige contact op met uw erkende dealer of Foster-service.
Condensvorming op glazen oppervlakken of aan de binnenkant van het apparaat	Apparaat is in omstandigheden die overeenkomen met de omstandigheden die beschreven worden in de sectie 'Klimaatklasse' van deze handleiding. Controleer de deurrubbers. Het is echter normaal dat er een kleine opening tussen de verticale randen van de deuren zit.	Controleer of de bedrijfsomstandigheden overeenkomen met de omstandigheden die beschreven worden in de sectie 'Klimaatklasse' van deze handleiding. Neem contact op met Foster-service als dat het geval is.

Indien de oorzaak van de storing niet kan worden vastgesteld, ontkoppelt u de stroomtoevoer vanaf het apparaat en neemt u contact op met uw erkende dealer of Foster-service. Vermeld bij een serviceaanvraag het model- en serienummer dat zich aan de binnenzijde van het apparaat op de rechterwand bevindt en begint met 'E'.

Opmerkingen:



By Appointment to
Her Majesty Queen Elizabeth II
Suppliers of Commercial Refrigeration
Foster Refrigerator, King's Lynn



The Refrigeration Experts

Voor meer informatie:

+44 (0) 1553 698485

regional@foster-gamko.com

fosterrefrigerator.com

Voor service en reserveonderdelen:

Voor service +44 (0) 1553 780333

service@foster-gamko.com

Voor onderdelen +44 (0) 1553 780300

parts@foster-gamko.com

Document-ID-code: 00-570911v2

Originele instructies