



The Refrigeration Experts

Manuel d'utilisation

FR

EMD Multi-comptoirs

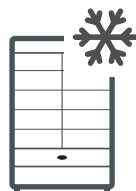
EMD700G, EMD900G, EMD1200G, EMD1200BLK,
EMD1500G, EMD1800G.



Prolongez la vie de votre appareil en quatre étapes

1

Apprenez à connaître
votre nouvel appareil
Foster



2

Installation



3

Utilisation de l'appareil



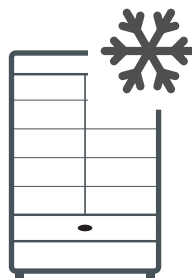
4

Entretien



1

Apprenez à connaître votre nouvel appareil Foster



Ce manuel doit être lu et mis à la disposition du personnel qui utilise cet appareil. Les instructions qu'il contient doivent être lues attentivement avant d'installer l'appareil. Tout non-respect des recommandations contenues dans ce manuel peut endommager l'appareil et blesser les opérateurs.

Toutes les installations **doivent** être conformes aux réglementations et directives locales et municipales. En cas de doute, contactez votre distributeur Foster agréé ou le service technique de Foster.

Les informations contenues dans ce manuel sont les plus actuelles disponibles à sa date de publication et peuvent faire l'objet de modifications sans préavis.



ATTENTION – DANGER

Ignorer ce symbole et les avertissements peut engendrer un risque pour les personnes.



ATTENTION – DANGER

Ignorer ce symbole et les avertissements peut engendrer un risque pour votre appareil.



INFORMATION

Des astuces utiles pour une meilleure utilisation de votre appareil.

Classe climatique

La classe climatique mentionnée sur la plaque signalétique indique la température ambiante et le taux d'humidité auxquels l'appareil a été éprouvé, pour les besoins d'établissement des valeurs exigées par les normes européennes.

Classe climatique	Température	Humidité relative
3	25 °C	60 %

Si le produit est utilisé en dehors des conditions de fonctionnement ci-dessus, une condensation excessive peut se produire, en particulier sur les portes et les panneaux d'extrémité (sans toutefois s'y limiter).

L'appareil est livré avec une température de service par défaut qui est supérieure à la température de service à laquelle il est testé pour être conforme à la norme « M1 ». S'il est nécessaire de tester le produit conformément à la norme M1, rendez-vous sur le lien suivant pour connaître les changements de paramètres nécessaires à apporter.



<https://www.fosterrefrigerator.com/en/erp-testing-parameters>
Sinon, scannez le code QR ci-contre :



Sécurité électrique

Cet équipement doit être branché à une alimentation électrique protégée par un dispositif de détection à courant résiduel. Il peut s'agir d'une prise à disjoncteur différentiel ou d'un circuit à disjoncteur différentiel avec protection contre les surtensions.

S'il est nécessaire de remplacer le fusible, le nouveau devra être du calibre indiqué sur la plaque signalétique de l'appareil.

Consignes générales de sécurité

- Ne stockez pas de substances explosives telles que des aérosols avec agent propulseur inflammable dans cet appareil.
- Veillez à ce qu'aucun orifice de ventilation de l'appareil ou de la structure d'une unité intégrée ne soit obstrué.
- N'utilisez pas d'appareils électriques à l'intérieur du compartiment de stockage.
- N'utilisez pas d'appareils de nettoyage à la vapeur, de systèmes de lavage sous pression ou encore de jets/pulvérisation d'eau sur ou autour de l'appareil.
- Cet appareil est lourd. Lorsque vous déplacez l'appareil, des précautions doivent être prises et les consignes de sécurité doivent être respectées. L'appareil ne doit pas être déplacé sur des surfaces irrégulières.
- Ne déplacez pas l'appareil lorsqu'il est rempli.

- Ne déplacez pas l'appareil en le soulevant ou en le poussant par les portes.
- En raison du poids de l'appareil et des produits qu'il contient, l'appareil peut laisser des marques sur certains types de revêtement de sol.
- Le niveau sonore émis par l'appareil ne dépasse pas les 70 dB(A).
- Pour assurer la stabilité de l'appareil, celui-ci doit être placé sur une surface plane et nivelée, et correctement chargé.
- N'utilisez pas de systèmes mécaniques pour accélérer le processus de dégivrage.
- Faire preuve de vigilance pour ne pas endommager le circuit et/ou le système de réfrigération.
- Si le cordon d'alimentation électrique est abîmé, il doit être remplacé par le fabricant, son agent d'entretien ou tout autre personnel disposant d'un niveau de qualification équivalent, afin d'éviter tout risque.
- Veiller à éviter tout contact prolongé entre les surfaces froides et toute partie du corps non protégée. Le port d'un EPI approprié est obligatoire à tout instant.
- Les poignées situées au dos de l'appareil ont également pour fonction de laisser l'espace nécessaire derrière pour une manipulation correcte. Ces poignées ne doivent pas être retirées.

Exigences relatives à l'élimination

Cet appareil contient des composants et des matériaux qui peuvent être dangereux pour l'environnement s'ils ne sont pas éliminés correctement. La mise au rebut de cet appareil doit être réalisée par une entreprise d'élimination de déchets agréée, conformément aux lois et réglementations nationales en vigueur à ce moment.




2 Installation





Déballage

Avant de réaliser cette opération, veuillez vous assurer que ces instructions ont été lues et comprises, et que le personnel et les outils nécessaires sont disponibles pour permettre le respect desdites instructions. Il est également recommandé de procéder à une évaluation complète des conditions et des exigences d'installation avant de procéder à cette opération.


Outils nécessaires : Un cutter ou des ciseaux
Des pinces ou des cutters adaptés pour couper du plastique dur
Un tournevis cruciforme

 L'appareil pèse jusqu'à 230 kg à vide et requiert la présence d'au moins 4 personnes pour réaliser les opérations indiquées dans ces instructions.

 Ne soulevez jamais plus de poids que vous n'en êtes pas capable. Toute opération de levage doit être réalisée en adoptant les techniques appropriées.

 Ne vous tenez jamais directement dans la ligne de mire ou sous l'appareil lorsqu'il est placé en biais pendant l'exécution de ces instructions.

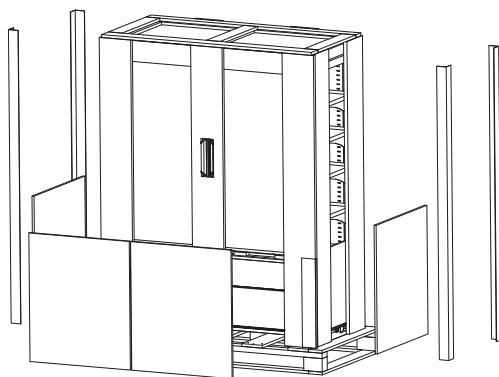
 Les appareils sont lourds sur leur partie supérieure et des précautions doivent être prises lors des manœuvres sur des surfaces inégales ou inclinées. Ne manœuvrez pas l'appareil seul.

 Il est recommandé de porter des gants pour réaliser les opérations indiquées dans ces instructions.

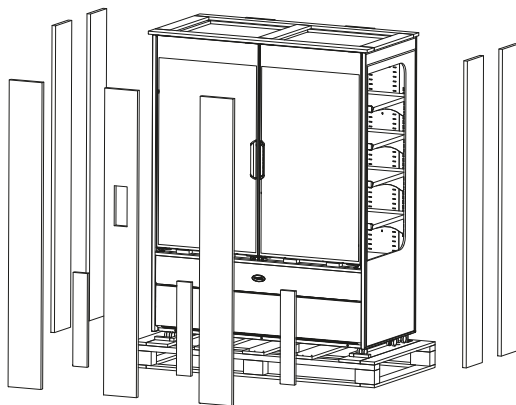
  Ne déplacez jamais l'appareil en le soulevant ou en le poussant par les portes.

  N'utilisez pas les portes pour soulever ou pousser l'appareil.

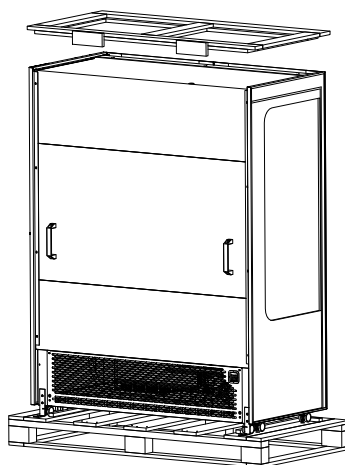
- 1 Placez l'arrière de la palette sur une surface plane présentant une hauteur similaire à celle de la palette.
- 2 Retirez les emballages plastiques et le carton. Prenez soin de ne pas endommager l'appareil avec des objets pointus lors du déballage.



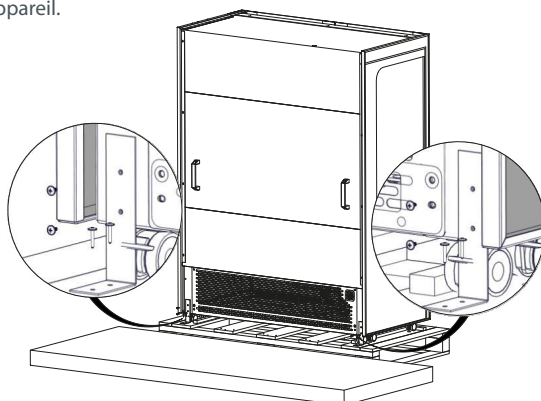
- 3 Retirez le reste des emballages extérieurs.



4. Retirez l'emballage supérieur en étant au moins 2 personnes.



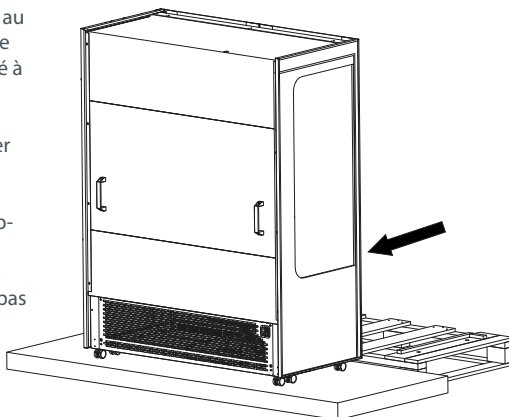
- 5 Avec un tournevis cruciforme, retirez les brides de fixation se trouvant à l'arrière de l'appareil.



- 6 En utilisant les poignées/entretoises situées au dos de l'appareil, faites glisser avec prudence l'appareil de la palette sur le sol en plan situé à côté.

Remarque : n'utilisez pas les portes pour soulever ou pousser l'appareil.

Remarque : les poignées situées à l'arrière de l'appareil servent également à maintenir un espace suffisant à l'arrière de l'appareil, nécessaire à son bon fonctionnement. Ces poignées ne doivent pas être retirées.



- 7 Si le trajet de l'appareil jusqu'à sa position finale n'est pas en ligne droite, verrouillez à nouveau les roulettes.
- 8 Vérifiez l'élimination correcte de tous les emballages conformément aux réglementations locales pertinentes.

Démarrage et séquence de test

Une fois le déballage effectué, nettoyez l'appareil (sens de nettoyage fournis dans ce manuel) et laissez-le reposer pendant 60 minutes avant la mise sous tension.

△ Assurez-vous que l'appareil est placé sur une surface stable et équilibrée, à l'abri des courants d'air chaud et froid pouvant nuire à son bon fonctionnement.

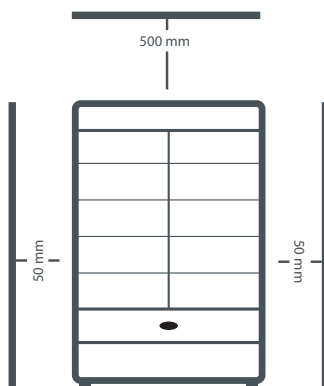
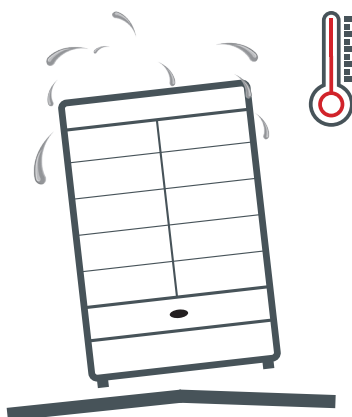
△ Placez l'appareil dans un endroit dont la température ambiante ne dépasse pas la valeur nominale prévue.

△ L'appareil génère de l'air chaud lorsqu'il fonctionne normalement et requiert donc une ventilation appropriée. Les dimensions indiquées correspondent aux valeurs minimales.

△ La fente d'entrée d'air présente sur la largeur du devant de l'appareil NE DOIT JAMAIS être bouchée.

⚠ Raccordez l'appareil à une alimentation électrique adaptée. Ne branchez et ne débranchez jamais l'appareil avec des mains humides. L'appareil s'allume automatiquement et affiche la température actuellement mesurée à l'intérieur et l'inscription « PF ». Pour effacer l'alarme, appuyez sur le bouton 1. Si rien ne se passe et que l'écran affiche « - », maintenez le bouton 1 enfoncé pendant 3 secondes pour allumer l'appareil.

⚠ Dans la mesure où la température de fonctionnement a été pré-réglée, aucun réglage n'est nécessaire. Laissez l'appareil atteindre sa température de fonctionnement avant de le remplir.



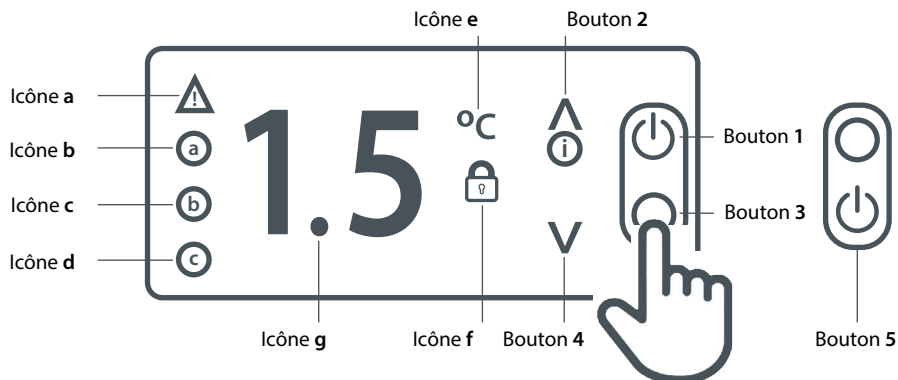
3

Utilisation de l'appareil



Icônes et boutons d'affichage

Ils se trouvent derrière la porte gauche de l'appareil.



Icône		Bouton	
a	Compresseur allumé / Alarme	1	Marche / Arrêt / Veille
b	Ventilateurs d'évaporateur en marche	2	Haut / Augmenter la valeur
c	Dégivrage en marche	3	Retour / Quitter
d	2 ^e fonction de service en marche	4	Bas / Baisser la valeur
e	°C / Menu utilisateur activé	5	Voyants de marche/arrêt
f	Clavier verrouillé / Fonction de service activée		
g	Point décimal / Dégivrage activé		

Remarque – Les icônes a, b, c et d ne sont visibles qu'après avoir appuyé respectivement sur le bouton 1, 2, 3 ou 4.



Cet appareil est conçu pour conserver les produits à une température appropriée. Il n'est pas conçu pour refroidir des produits dont la température d'origine est plus élevée. Une telle utilisation de l'appareil peut entraîner un dysfonctionnement, des dommages et l'annulation de la garantie.

Veille

Appuyez sur le bouton 1 pendant 3 secondes pour démarrer l'appareil ou le mettre en veille. Lorsque l'unité est en veille, l'écran affiche « - ». Rien d'autre ne s'affiche. Lorsque l'unité fonctionne normalement, l'écran affiche la température à l'intérieur de l'armoire.

Point de consigne

Pour afficher le point de consigne de l'appareil, avec l'écran affichant la température, appuyez sur le bouton 2 pendant 3 secondes et l'écran affichera « SP ». Ensuite, appuyez sur le bouton 1 pour afficher le point de consigne actuel.

Régler le point de consigne en appuyant sur le bouton 2 pour augmenter la valeur et sur le bouton 4 pour la diminuer. Appuyez sur le bouton 1 pour enregistrer la nouvelle valeur et l'écran affichera « Loc ». Si vous n'appuyez pas sur le bouton 1, la nouvelle valeur n'est pas enregistrée. Appuyez sur le bouton 3 pour quitter.

Si'il est impossible de corriger le point de consigne à la valeur requise, veuillez contacter votre revendeur Foster agréé pour demander conseil.

L'écran retournera à la page de fonctionnement normal au bout de 30 secondes ou après avoir appuyé sur le bouton 3.

Réglages de sécurité du clavier

Le clavier peut être verrouillé pour empêcher les réglages non autorisés de l'appareil et de sa température de fonctionnement.

Lorsqu'il est verrouillé, il est impossible d'effectuer des réglages avec le clavier et l'icône « f » s'affiche.

Pour verrouiller ou déverrouiller le clavier, appuyez sur le bouton 2 pendant 3 secondes et l'écran affichera « SP ». Relâchez le bouton puis appuyez sur le bouton 2 une fois et l'écran affichera « Loc ». Appuyez sur le bouton 1 pour afficher l'état de verrouillage actuel du clavier. Utilisez les boutons 2 et 4 pour régler la valeur sur « Yes » (Oui) pour verrouiller le clavier, et sur « No » pour le déverrouiller. Appuyez sur le bouton 1 pour enregistrer la nouvelle valeur. Si vous n'appuyez pas sur le bouton 1, la nouvelle valeur n'est pas enregistrée. L'écran retournera à la page de fonctionnement normal au bout de 30 secondes ou après avoir appuyé sur le bouton 3.

Éclairage interne

Les lumières s'allument en appuyant sur le bouton « 5 ». Appuyez une fois pour allumer ou éteindre les lumières.

Dégivrage

L'appareil dispose d'une fonction de dégivrage automatique et se dégivrera périodiquement tous les jours, sans qu'une intervention extérieure ne soit requise. Cette opération est normale et n'affecte en rien les produits conservés dans l'appareil. Pendant le dégivrage, l'appareil peut être utilisé normalement.

Pour lancer manuellement un dégivrage, appuyez sur le bouton 1 pendant 5 secondes. L'appareil s'éteint. Lorsque cela se produit, ne relâchez pas le bouton, et après 2 secondes supplémentaires, l'écran indique que le dégivrage a commencé (dEF s'affichera brièvement) ; vous pouvez alors relâcher le bouton. La température du point de consigne de l'appareil s'affichera durant le dégivrage et l'icône « g » clignotera, indiquant que le dégivrage est en cours.

Le dégivrage se déroulera tout entier. En effet, il n'est plus possible de l'arrêter une fois lancé.



Son des touches du clavier

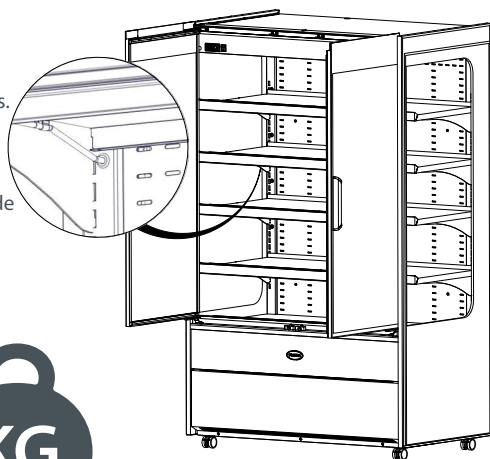
Si vous le souhaitez, vous pouvez désactiver le son des touches du clavier. Appuyez sur le bouton 2 pendant 3 secondes jusqu'à ce que l'écran affiche « SP ». Appuyez sur le bouton 2 jusqu'à ce que l'écran affiche « biP ». Appuyez sur le bouton 1 pour afficher la valeur actuelle. « Yes » (oui) indique que le son des touches du clavier est activé et « No » (non) qu'il est désactivé. Sélectionnez la valeur requise et appuyez sur le bouton 1 pour enregistrer la nouvelle valeur. Si vous n'appuyez pas sur le bouton 1, la nouvelle valeur n'est pas enregistrée. Utilisez le bouton 3 pour quitter.



Étagères, supports, chargement et débit d'air

L'appareil est équipé d'étagères et de plateaux coulissants amovibles. Chaque étagère est fixée à chaque extrémité pour le transport de l'appareil vers son lieu d'installation tel qu'indiqué ci-dessous. Elles doivent être enlevées avant utilisation.

Chaque étagère peut soutenir le poids maximum de produits indiqué ci-dessous à condition qu'il y soit réparti de façon uniforme.



Appareil **Poids maximum par étagère**

EMD700G	50kg
EMD900G	65kg
EMD1200G	90kg
EMD1500G	110kg
EMD1800G	135kg



N'obstruez pas les ventilations d'air en plaçant des produits devant. Un espace minimum de 25 mm doit être laissé entre le haut du produit et l'étagère située au-dessus.

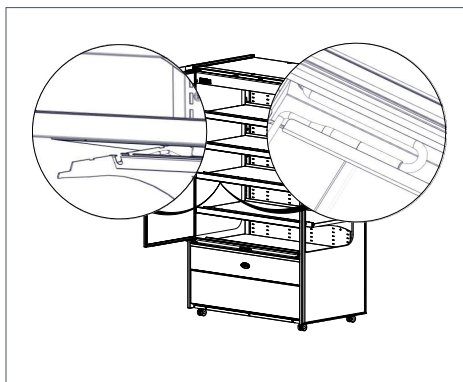
Assurez-vous toujours que l'air puisse circuler autour/entre les produits stockés. Pour une température et un rendement énergétique optimaux, il est important d'entretenir une bonne circulation d'air autour du périmètre des étagères et autour des produits stockés.



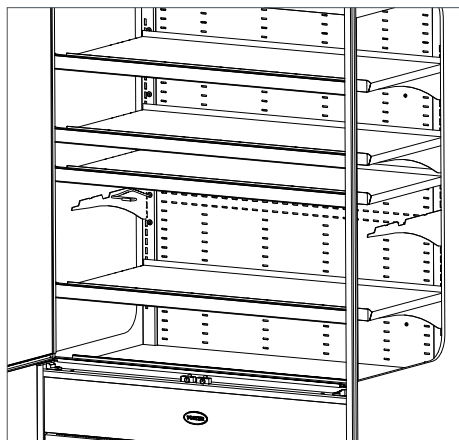
L'emplacement des étagères est modifiable au besoin en procédant comme suit.

Remarque : nous recommandons d'être au moins à 2 personnes pour réaliser ces instructions. Certains éléments n'ont pas été représentés dans les images dans un souci de plus de clarté.

- 1 Inclinez l'étagère vers le haut pour faire apparaître le raccord d'éclairage dissimulé dans le support central de l'étagère.

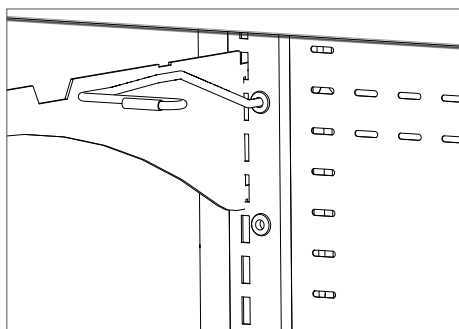
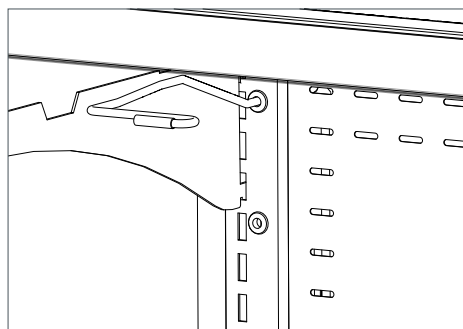


- 3 Soulevez l'étagère sans ses brides de soutien.



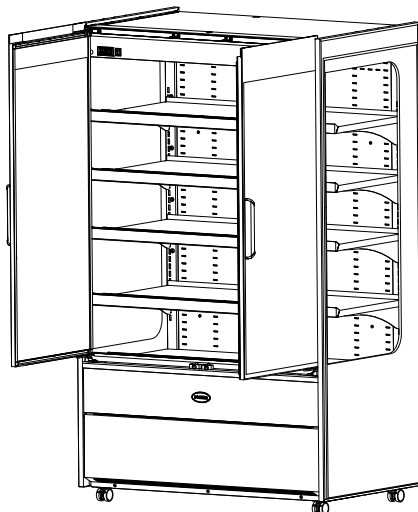
- 2 Débranchez le connecteur de la lumière de l'étagère. Soulevez l'étagère de ses brides de soutien et tenez-la lors du repositionnement des brides.

- 4 Positionnez les brides de soutien de l'étagère à la hauteur voulue. Vérifiez la bonne insertion des brides de soutien de l'étagère. Les deux points d'installation doivent être engagés complètement avec le rail vertical, tel qu'illustré.



- 5 Rebranchez la lumière de l'étagère et placez le connecteur à l'intérieur du support central de l'étagère.

Abaissez l'étagère jusqu'à la hauteur voulue en vérifiant que les brides de soutien de l'étagère sont complètement insérées dans le support vertical tel qu'illustré plus haut.



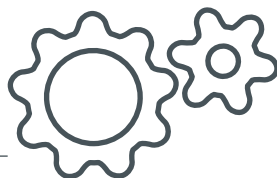
Serrure de porte

Pour verrouiller la porte, insérez la clé et tournez-la de 90°. Tournez dans le sens inverse pour la déverrouiller.

Notification des alarmes

En cas d'état d'alarme, l'appareil émet un signal acoustique, l'icône « a » s'allume et l'un des codes d'erreur contenus dans la liste de la section « Dépannage » de ce manuel s'affiche sur l'écran. La notification sonore peut être mise en sourdine provisoirement en appuyant sur le bouton 1. Si l'erreur persiste, l'icône « a » restera allumée et l'écran alternera entre l'affichage du code d'erreur et de la température de l'appareil.

4 Entretien



Nettoyage et entretien

IMPORTANT : Cet appareil est lourd. Lorsque vous déplacez l'appareil, des précautions doivent être prises et les consignes de sécurité doivent être respectées. Avant de le nettoyer, assurez-vous de disposer et d'utiliser les EPI appropriés, et que l'appareil est éteint et débranché du secteur. Ne branchez pas et ne débranchez pas l'appareil avec des mains humides. Après un nettoyage et uniquement une fois que l'appareil est sec, rebranchez-le au secteur et allumez-le.



Le nettoyage doit être réalisé périodiquement ou en fonction de l'utilisation.

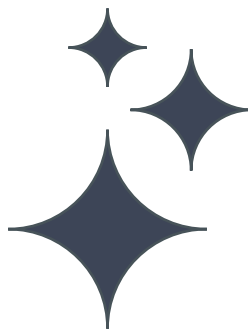
Éteignez l'appareil, débranchez-le du secteur et videz-le de tous les produits, plateaux et étagères. Une attention particulière doit être apportée aux plateaux et étagères pour en détecter toute trace de dommages pouvant créer des bords tranchants. Faites preuve de vigilance pour empêcher tout contact entre des parties du corps et les surfaces froides.

Rincez toutes les surfaces internes et externes avec un détergent doux et dilué conformément aux instructions du fabricant. Rincez les surfaces à l'eau claire et séchez-les soigneusement.

N'utilisez jamais d'éponge métallique, de substances abrasives, de produits de nettoyage à forte teneur en acide ou en alcalins (par exemple, de la Javel ou du chlore) ou des produits similaires, car ils pourraient endommager l'appareil.

Une fois l'appareil nettoyé et sec, remontez les plateaux et les étagères.

Rebranchez l'appareil au secteur en suivant les consignes indiquées plus haut. Allumez l'appareil et laissez-le atteindre sa température de fonctionnement normale avant d'y placer des produits à réfrigérer.



Maintenance régulière

Si la maintenance régulière telle que décrite plus haut ne permet pas d'éliminer la saleté ou les dépôts de graisse du condenseur, il est nécessaire de demander l'intervention d'un ingénieur compétent. Nous recommandons l'intervention sur l'appareil d'un ingénieur tous les 6 à 12 mois pour conserver la validité de la garantie et assurer un fonctionnement optimal de votre appareil. Nous recommandons l'intervention d'un agent Foster agréé ou de contacter l'équipe Entretien de Foster en utilisant les coordonnées indiquées dans ce manuel.



6 à 12 MOIS

Nettoyage

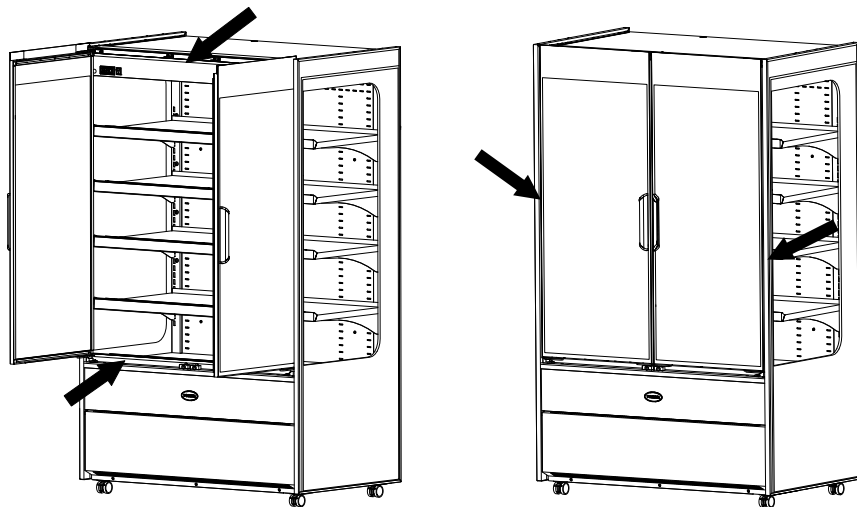
Condenseur

Un entretien régulier du condenseur (situé derrière le panneau avant) améliore l'efficacité énergétique et augmente la durée de vie de votre appareil.

N'utilisez jamais de brosse métallique, de matériaux abrasifs ou corrosifs pour nettoyer le condenseur. Cette opération doit être réalisée périodiquement par un ingénieur compétent, tel qu'indiqué dans la section Maintenance régulière de ce manuel.

Joints

Tous les joints doivent être régulièrement inspectés et remplacés en cas de détérioration. Il est normal qu'il y ait un peu de jeu le long des bords verticaux des portes. Pour les nettoyer, les essuyer avec un chiffon tiède humecté d'eau savonneuse, puis avec un chiffon humide propre. Bien les sécher.



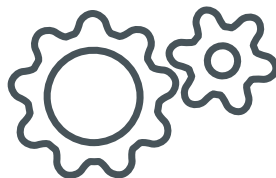
Étagères et supports

Les étagères et les plateaux coulissants de l'appareil peuvent être retirés pour être nettoyés. Les étagères sont lavables au lave-vaisselle. Toutefois, les supports verticaux et les plateaux coulissants doivent être nettoyés avec de l'eau chaude savonneuse, puis rincés et séchés.

L'intérieur de l'appareil doit être nettoyé à l'eau savonneuse chaude et avec un chiffon non abrasif, puis rincé avec de l'eau et un chiffon propres, et enfin séché.

Dépannage

Alarmes/Avertissements :



Durant le fonctionnement, l'appareil affiche la température à l'intérieur. Parfois celle-ci change, indiquant une opération spécifique de l'appareil ou encore une panne. Les messages qui peuvent s'afficher sont les suivants :

hi – La température à l'intérieur de l'appareil est plus élevée qu'elle ne le devrait. Assurez-vous que la porte est fermée et que le débit d'air à l'intérieur n'est obstrué par la présence de trop de produits ou d'un chargement inadéquat. L'alarme sera acquittée dès que la température redeviendra normale. Dans le cas contraire, veuillez contacter votre revendeur agréé ou le service Entretien de Foster.

lo – La température à l'intérieur de l'appareil est plus basse qu'elle ne le devrait. Assurez-vous que l'appareil des produits à une température inférieure à la température normale de fonctionnement de l'appareil n'ont pas été introduits dedans. Si ce n'est pas le cas, veuillez appeler votre revendeur agréé ou le service Entretien de Foster.

do – La porte de l'appareil est ouverte. Fermez la porte pour arrêter l'alarme.

ta – Indique une défaillance de la sonde de température interne. Contactez votre revendeur agréé ou le service Entretien de Foster pour en demander le remplacement. Pendant ce temps, l'appareil n'est pas en mesure de maintenir une température précise. Il faut donc retirer tous les produits qu'il contient et éteindre l'appareil.

te – Indique une erreur de la sonde de l'évaporateur. Contactez votre revendeur agréé ou le service Entretien de Foster pour en demander le remplacement.

PF – L'appareil a été isolé de l'alimentation électrique pendant un certain temps et cette dernière est à présent rétablie. L'une des conséquences possibles est l'élévation de température de l'appareil. Des précautions doivent être prises lors de l'utilisation des produits conservés à l'intérieur, afin de s'assurer que ceux-ci sont adaptés à l'utilisation. Une fois l'appareil remis sous tension, il recommencera à fonctionner normalement et « PF » pourra être effacé de l'écran en appuyant une seule fois sur le bouton 1.

hC – La température du condenseur est plus élevée qu'elle ne le devrait. Si l'appareil est soumis à des températures ambiantes particulièrement élevées, il convient de prendre des mesures pour les réduire. Si la température ambiante n'est pas élevée ou si son abaissement ne fait pas disparaître le défaut, veuillez contacter votre revendeur agréé ou le service Entretien de Foster.

Cnd – La période de nettoyage du condenseur a expiré. Veuillez contacter votre revendeur agréé ou le service Entretien de Foster.

En cas de condition d'état d'alarme, l'icône « a » s'affiche également. L'alarme sonore peut être mise en sourdine provisoirement en appuyant sur le bouton 1.

(Certains messages s'affichent périodiquement lors d'opérations spécifiques de l'appareil, telles que le dégivrage ou la réactivation en utilisant l'appareil).

Avant d'appeler votre fournisseur, veuillez contrôler les points suivants :

Problème	Contrôle	Solution
L'appareil ne fonctionne pas	L'appareil est-il bien branché au secteur et la prise fonctionne-t-elle ?	Si l'appareil est bien branché, assurez-vous que la prise est sous tension en essayant d'y brancher un autre appareil.
	Le fusible est-il grillé ?	Contrôlez le fusible et, si nécessaire, remplacez-le
L'appareil ne réfrigère pas ou n'atteint pas la température requise	L'appareil est-il allumé ?	Contrôlez que la température est bien affichée. Si l'écran affiche « - », allumez l'appareil car il est en veille
	Le condenseur est-il bloqué ou sale ?	Inspectez le condenseur et nettoyez-le tel qu'indiqué dans ce manuel si nécessaire
	L'appareil est-il installé près d'une source de chaleur ?	La source de chaleur affecte la performance de l'appareil. Si possible, éloignez l'appareil de cette source de chaleur.
	L'appareil est-il rempli correctement ?	Vérifiez que le chargement des produits dans l'appareil est conforme aux instructions fournies dans ce manuel
Une autre information que la température est affichée sur le contrôleur	Est-ce que l'écran affiche l'un(e) des alarmes/avertissements susmentionné(e)s ?	L'écran peut afficher les messages indiqués dans la section « Alarmes et avertissements » dans ce manuel. Pour d'autres questions, veuillez contacter votre revendeur agréé ou le service Entretien de Foster.
Condensation sur les surfaces en verre ou à l'intérieur de l'appareil	L'appareil se trouve dans des conditions qui sont compatibles avec celles indiquées dans la section « Classe climatique » de ce manuel. Contrôlez les joints de porte. Notez qu'il est normal qu'il y ait un peu de jeu le long des bords verticaux des portes.	Assurez-vous que les conditions de fonctionnement sont compatibles avec celles indiquées dans la section « Classe climatique » de ce manuel. Le cas échéant, contactez Foster Service.

Si la raison de la défaillance ne peut pas être identifiée, débranchez l'alimentation électrique de l'appareil et contactez votre revendeur agréé ou le service Entretien de Foster. Lors de l'appel du service Entretien, indiquez le modèle et le numéro de série figurant à l'intérieur de l'appareil, sur le côté droit, et commençant par un « E ».

Remarques :



By Appointment to
Her Majesty Queen Elizabeth II
Suppliers of Commercial Refrigeration
Foster Refrigerator, King's Lynn



The Refrigeration Experts

Pour en savoir plus :

+44 (0) 1553 698485

regional@foster-gamko.com

fosterrefrigerator.com

Pour l'entretien et les pièces détachées :

Pour l'entretien +44 (0) 1553 780333

service@foster-gamko.com

Pour les pièces détachées +44 (0) 1553 780300

parts@foster-gamko.com

Code d'identification du document : 00-570912v2

Mode d'emploi d'origine